

## Fräsen/Hobeln



Fräs- und Hobelwerkzeuge  
für die professionelle Holzbearbeitung

**AGEFA**<sup>®</sup>

<b>Festbestückt</b>	HW-/DP-Nutfräser	<b>5.3 – 5.6</b>
	HW-Harzgallenfräser	<b>5.6</b>
	HW-Verstellnuter	<b>5.6</b>
	HW-Viertelstabfräser	<b>5.7</b>
<b>DIA-bestückt</b>	DIA-Füge- u. Falzfräser	<b>5.8</b>
	DIA-Kantenfräser	<b>5.9</b>
<b>WPL-Ausführung</b>	WPL-Lamello-Nutfräser	<b>5.10</b>
	WPL-Nutfräser	<b>5.11</b>
	WPL-Verstellnuter	<b>5.12 – 5.13</b>
	WPL-Spiralfräser	<b>5.14</b>
	WPL-Füge- u. Falzfräser	<b>5.15 – 5.17</b>
	WPL-Schwenkmesserköpfe	<b>5.17 – 5.18</b>
	WPL-Viertelstab- u. Abrundfräser	<b>5.19 – 5.21</b>
	WPL-Halbstabfräser	<b>5.22</b>
	WPL-Hohlkehlfäser	<b>5.23</b>
	WPL-Radienmesserkopf	<b>5.24</b>
	WPL-Abplattfräser	<b>5.25 – 5.26</b>
	WPL-Konterprofilfräser	<b>5.27 – 5.28</b>
	WPL-Verleimfräser	<b>5.29 – 5.32</b>
	WPL-Kantengetriebefräser	<b>5.33</b>
	Universal-Sicherheitsmesserkopf B = 40 mm	<b>5.34 – 5.46</b>
	Universal-Sicherheitsmesserkopf B = 40/50 mm	<b>5.47 – 5.53</b>
	Universal-Sicherheitsmesserkopf B = 60/80 mm	<b>5.54 – 5.56</b>
	Universalsicherheitsmesserkopf – Sortimente	<b>5.57</b>
	Profil-Rillenmesserköpfe	<b>5.58 – 5.59</b>
	Hobelköpfe	<b>5.60 – 5.64</b>

Bezeichnung	Type	Seite
DP (DIA)-Füge- und Falzfräser	30601	5.8
DP (DIA)-Kantenfräser HSK 25 R	30603	5.9
DP (DIA)-Kantenfräser HSK 25 R	30605	5.9
DP (DIA)-Kantenfräser HSK 25 R	30607	5.9
DP-Nutfräser	30128	5.5
Hobelköpfe - Hydro	34052	5.61
Hobelköpfe Standard	34050	5.60
Hobelköpfe - System terminus	34058	5.63
Hobelköpfe - System TERSA	34054	5.62
HW-Abrundfräser	30405	5.7
HW-Harzgallenfräser	30172	5.6
HW-Lamello-Nutfräser	30170	5.5
HW-Nut- und Schlitzfräser	30160	5.5
HW-Nutfräser	30106	5.3
HW-Nutfräser	30120	5.4
HW-Verstellnutter	30200	5.6
Kombinations-Hobelköpfe - System terminus	34060	5.64
Profilrillenmesserkopf	32805	5.59
Sicherheits-Profilrillenmesserkopf	32804	5.58
Universal-Sicherheits-Messerkopf	32600	5.34
Universal-Sicherheits-Messerkopf	32601	5.47
Universal-Sicherheits-Messerkopf	32801	5.54
Universal-Sicherheitsmesserkopf - Kassette	32606 - 32607	5.57
Universal-Sicherheitsmesserkopf - Set	32605	5.57
WPL-Abplattfräser	31050	5.25
WPL-Abplattfräser	31053	5.26
WPL-Abrund/Fase- und Fügefräser	31044	5.21
WPL-Falzmesserkopf	31024	5.16
WPL-Falzmesserkopf verstellbar	31023	5.15
WPL-Füge- und Falzmesserkopf	31020	5.17
WPL-Füge- und Hobelmesserkopf	31022	5.15
WPL-Gehrungs-Verleimprofilfräser	31067	5.31
WPL-Gehrungs-Verleimprofilfräser	31069	5.32
WPL-Halbstabfräser	31046	5.22
WPL-Hohlkehlfäser	31047	5.23
WPL-Kantengetriebefräser	31075	5.33
WPL-Konterprofilfräser	31061	5.27
WPL-Konterprofilgarnitur	31062	5.28
WPL-Lamello-Nutfräser	31005	5.10
WPL-Radienmesserkopf	31048	5.24
WPL-Schwenkmesserkopf	31026	5.18
WPL-Spiral-Fügefräser	31021	5.14
WPL-Synchron-Schwenkmesserkopf	31025	5.17
WPL-Verleimfräser	31064	5.29
WPL-Verleimmesserkopf verstellbar	31066	5.30
WPL-Verstellnutter auf Gewindebüchse	31010	5.13
WPL-Verstellnutter mit Zwischenringen	31009	5.12
WPL-Viertelstabfräser	31040	5.19
WPL-Viertelstabfräser konvex/konkav	31042	5.20
WPL-Vorschneid-Nutfräser	31007	5.11

## HW-Nutfräser

### Handvorschub/MAN

30106

#### Anwendung:

Zum Nuten, Fälen, Fasen und Profilieren in **Hartholz, Sperrholz, Span- und Tischlerplatten** einsetzbar. Tischfräse.

#### Ausführung:

**HW-bestückt**, Flachzahn, spandickenbegrenzt, umfang- und flankenschneidend, Grundkörper ohne Nabe.



Artikelnummer	D mm	Sb	St	Bo	mit Nabe	Sonstiges	Z=
<b>Drehzahl min. 6000 - max. 10000</b>							
30 106 120	100	2	1,4	20		SDB	6 F
30 106 130	100	3	2	20		SDB	6 F
30 106 140	100	4	3	20		SDB	6 F
30 106 150	100	5	3,5	20		SDB	6 F
30 106 160	100	6	4	20		SDB	6 F
30 106 170	100	7	5	20		SDB	6 F
30 106 180	100	8	6	20		SDB	6 F
30 106 199	100	10	7	20		SDB	6 F
<b>Drehzahl min. 6200 - max. 10700</b>							
30 106 015	125	1,5	1	30	t = 20	SDB	6 F
30 106 020	125	2	1,4	30	t = 20	SDB	6 F
30 106 025	125	2,5	1,4	30	t = 20	SDB	6 F
30 106 030	125	3	2	30		SDB	6 F
30 106 035	125	3,5	2,5	30		SDB	6 F
30 106 040	125	4	3	30		SDB	6 F
30 106 045	125	4,5	3,5	30		SDB	6 F
30 106 050	125	5	4	30		SDB	6 F
30 106 060	125	6	5	30		SDB	6 F
30 106 070	125	7	6	30		SDB	6 F
30 106 080	125	8	6	30		SDB	6 F
30 106 100	125	10	8	30		SDB	6 F
30 106 215	125	1,5	1	30		SDB	12 F
30 106 218	125	1,8	1,2	30		SDB	12 F
30 106 220	125	2	1,4	30		SDB	12 F
30 106 225	125	2,5	1,4	30		SDB	12 F
30 106 230	125	3	2	30		SDB	12 F
30 106 235	125	3,5	2,4	30		SDB	12 F
30 106 240	125	4	3	30		SDB	12 F
30 106 245	125	4,5	3	30		SDB	12 F
30 106 250	125	5	3,5	30		SDB	12 F
30 106 260	125	6	4	30		SDB	12 F
<b>Drehzahl min. 5500 - max. 9500</b>							
30 106 420	140	2	1,4	30		SDB	12 F
30 106 425	140	2,5	1,4	30		SDB	12 F
30 106 430	140	3	2	30		SDB	12 F
30 106 435	140	3,5	2,4	30		SDB	12 F
30 106 440	140	4	3	30		SDB	12 F
30 106 445	140	4,5	3	30		SDB	12 F
30 106 450	140	5	3,5	30		SDB	12 F
30 106 460	140	6	4	30		SDB	12 F
30 106 480	140	8	6	30		SDB	12 F
30 106 499	140	10	7	30		SDB	12 F
<b>Drehzahl min. 4300 - max. 7400</b>							
30 106 840	180	4	3	30		SDB	12 F
30 106 850	180	5	3,5	30		SDB	12 F
30 106 860	180	6	4	30		SDB	12 F
30 106 880	180	8	6	30		SDB	12 F
30 106 899	180	10	7	30		SDB	12 F

## HW-Nutfräser

### mechanischer Vorschub/MEC

30120

#### Anwendung:

Zum Nuten, Schlitzten, Fasen in **Hartholz, Sperrholz, Span- und Tischlerplatten** einsetzbar.

Z = 18 auch in beschichteten Plattenwerkstoffen und mit Gruppenzahnung, speziell zum Einschneiden von Tonschlitzern zu verwenden. Tischfräse.

#### Ausführung:

**HW-bestückt**, Flachzahn, für mechanischen Vorschub, umfang- und flankenschneidend, Grundkörper ohne Nabe.



Artikelnummer	D mm	Sb	St	Bo	mit Nabe	Sonstiges	Z=
<b>Drehzahl min. 6200 - max. 10700</b>							
30 120 015	125	1,5	1	30			12 F
30 120 020	125	2	1,4	30			12 F
30 120 025	125	2,5	1,4	30			12 F
30 120 030	125	3	2	30			12 F
30 120 035	125	3,5	2,4	30			12 F
30 120 040	125	4	3	30			12 F
30 120 045	125	4,5	3	30			12 F
30 120 050	125	5	3,5	30			12 F
30 120 060	125	6	4	30			12 F
<b>Drehzahl min. 5500 - max. 9500</b>							
30 120 415	140	1,5	1	30			12 F
30 120 418	140	1,8	1,2	30			12 F
30 120 420	140	2	1,4	30			12 F
30 120 425	140	2,5	1,4	30			12 F
30 120 430	140	3	2	30			12 F
30 120 435	140	3,5	2,4	30			12 F
30 120 440	140	4	3	30			12 F
30 120 450	140	5	3,5	30			12 F
30 120 460	140	6	4	30			12 F
30 120 470	140	7	6	30			12 F
30 120 480	140	8	6	30			12 F
30 120 499	140	10	7	30			12 F
<b>Drehzahl min. 5200 - max. 8900</b>							
30 120 540	150	4	3	30			12 F
30 120 550	150	5	3,5	30			12 F
30 120 560	150	6	4	30			12 F
30 120 511	150	1,5	1	30	t = 20		18 F
30 120 521	150	2	1,4	30	t = 20		18 F
30 120 531	150	3	2	30			18 F
30 120 541	150	4	3	30			18 F
30 120 551	150	5	3,5	30			18 F
30 120 561	150	6	4	30			18 F
30 120 571	150	7	6	30			18 F
30 120 581	150	8	6	30			18 F
30 120 591	150	10	8	30			18 F
<b>Drehzahl min. 4300 - max. 7400</b>							
30 120 840	180	4	3	30			12 F
30 120 850	180	5	3,5	30			12 F
30 120 860	180	6	4	30			12 F
30 120 880	180	8	6	30			12 F
30 120 899	180	10	7	30			12 F
30 120 841	180	4	3	30			18 F
30 120 851	180	5	3,5	30			18 F
30 120 861	180	6	4	30			18 F
30 120 881	180	8	6	30			18 F
30 120 891	180	10	8	30			18 F

## DP-Nutfräser

mechanischer Vorschub/MEC

30128

### Anwendung:

Zum Nuten, Schlitzten und Fasen in schwer zerspanbaren und werkzeugverschleißenden Materialien.

### Ausführung:

**DP (DIA)-bestückt**, Flachzahn, für mechanischen Vorschub.

Artikel-nummer	D mm	Sb	St	Bo	Sonstiges	Z=
30 128 040	125	4	3	30	BH 5 mm	12 F
30 128 940	200	4	3	30	BH 5 mm	18 F
30 128 950	200	5	3,4	30	BH 5 mm	18 F
30 128 941	200	4	3	30	BH 5 mm	24 F
30 128 951	200	5	3	30	BH 5 mm	24 F

## HW-Nut- und Schlitzfräser

Handvorschub/MAN

30160

### Anwendung:

Zum Nuten und Schlitzten auf Tischfräsmaschinen. Ersatz für den bisherigen Einsatz von Kreissägeblättern auf Tischfräsmaschinen, der laut VBG 7j ab 01.01.88 nicht mehr gestattet ist.

### Ausführung:

**HW-bestückt**, Flachzahn, BG-Test, umfang- und flankenschneidend

Artikel-nummer	D mm	Sb	St	Bo	Z=
30 160 200	200	4	2,5	30	4 F
30 160 250	250	4	3	30	4 F
30 160 252	250	6	4,5	30	4 F
30 160 300	300	5	4	30	4 F
30 160 302	300	6	4,5	30	4 F
30 160 303	350	6	5	30	6 F



## HW-Lamello-Nutfräser

Handvorschub/MAN

30170

### Anwendung:

Zum Einnuten von Lamello-Verbindungsplättchen in **Holz- und Plattenwerkstoffen**.

### Ausführung:

**HW-bestückt**, BG-Test, umfang- und flankenschneidend.

Artikel-nummer	D mm	Sb	Bo	NL	Maschine	Z=
<b>Ausführung: ohne Nabe</b>						
30 170 001	100	3,97	22		Elu-Dublofräse	12 GZ
<b>Ausführung: mit Nabe</b>						
30 170 008	100	3,97	22		Lamello-Maschine	12 GZ
30 170 007	100	3,97	22	4	Lamello-Maschine	2 + 4
30 170 006	100	3,97	30		Tischfräse	2 + 4



## HW-Harzgallenfräser

Handvorschub/MAN

30172

### Anwendung:

Zum Ausfräsen von **Harzgallen, Rißstellen** und anderen Beschädigungen im Holz. Einsatz auf Lamello Minisport.

### Ausführung:

**HW-bestückt**, mit Achswinkel, Handvorschub.



Artikel-nummer	D mm	Sb	Bo	NL	Z=
30 172 008	100	8	22	4	4

## HW-Verstellnuter

Handvorschub/MAN

30200

### Anwendung:

Zum Nuten in **Holz- und Plattenwerkstoffen**, längs und quer zur Faser.

### Ausführung:

**HW-bestückt**, 2-teilig, BG-Test, mit Räumschneiden flach, sowie oben und unten liegenden Vorschneidern, umfang- und flankenschneidend.



Verstellbar mit Zwischenringen = um 0,1 mm steigend.

Artikel-nummer	D mm	Sb	Bo	Ausführung	t max.	Z=
<b>ohne Vorschneider</b>						
30 200 005	120	1,8 - 3,4	30	2-teilig	12	2 x 6
30 200 010	120	2,2 - 4	30	2-teilig	15	2 x 6
30 200 015	140	2,2 - 4	30	2-teilig	15	2 x 6
<b>mit Vorschneider</b>						
30 200 020	140	2,5 - 4,8	30	2-teilig	15	4 + 4
30 200 025	160	4,0 - 7,5	30	2-teilig	35	4 + 4
30 200 035	160	7,5 - 14	30	2-teilig	35	4 + 4
30 200 050	180	4,0 - 7,5	30	2-teilig	45	4 + 4
30 200 055	180	7,5 - 14	30	2-teilig	45	4 + 4

## HW-Abrundfräser

Handvorschub/MAN

30405

### Anwendung:

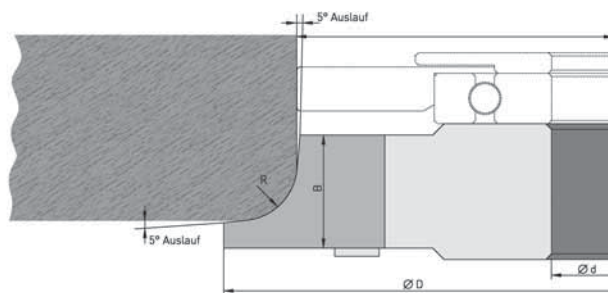
Zum Abrunden von **Holz-** und **Plattenwerkstoffen**.

### Ausführung:

**HW-bestückt**, BG-Test, mit Achswinkel.



Artikel- nummer	D mm	Sb	Bo	R= mm	für Anlaufring	Z=
30 405 120	117	12,5	30	4	D = 105	3
30 405 122	119	13,5	30	5	D = 105	3
30 405 124	121	14,5	30	6	D = 105	3
30 405 126	125	16,5	30	8	D = 105	3
30 405 128	129	18,5	30	10	D = 105	3
30 405 130	133	20,5	30	12	D = 105	3
30 405 132	139	23,5	30	15	D = 105	3
30 405 134	149	28,6	30	20	D = 105	3
30 405 135	159	33	30	25	D = 105	3
30 405 136	159	38	30	30	D = 95	2
30 405 137	179	50	30	40	D = 95	2
30 405 138	199	60	30	50	D = 95	2
30 405 139	219	70	30	60	D = 95	2





## DP (DIA)-Füge- und Falzfräser

mechanischer Vorschub/MEC

30601

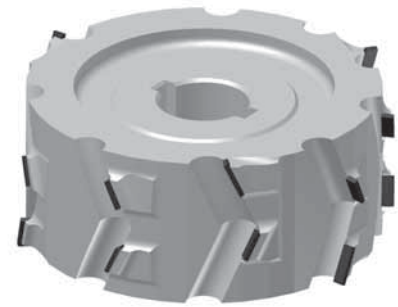
### Anwendung:

Zum Fügen und Fälzen von **Holz- und Plattenwerkstoffen**, roh, beschichtet oder furniert. Einsatz im Gegenlauf auf Doppelendprofilern und Kantenbearbeitungsmaschinen.

### Ausführung:

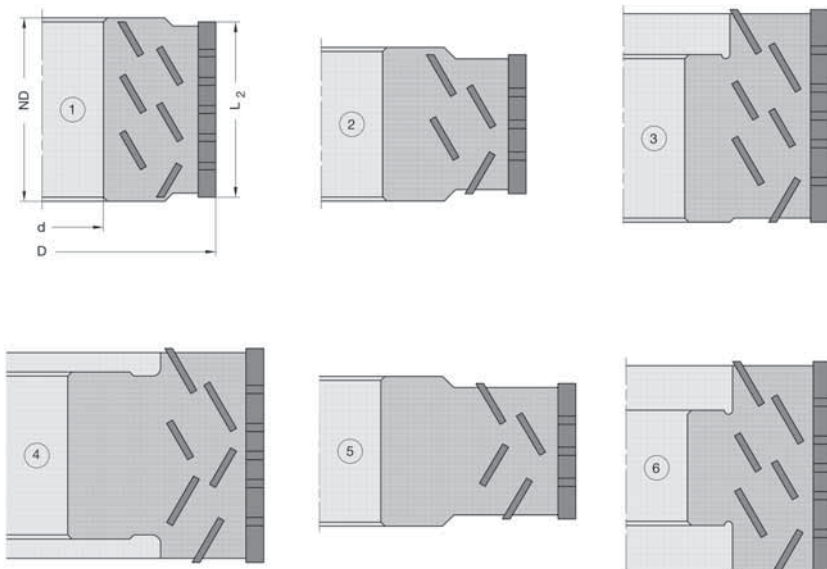
**DP (DIA)-bestückt**, für mechanischen Vorschub, Tragkörper für hohe Beanspruchung. Z = 3 (2) auf 6 (4) Flügel verteilt, alle Schneiden mit Achswinkel und polierter Spanfläche, durch Bestückungshöhe 3 mm mehrmals nachschärfbar, ballige Ausführung für optimale Verleimung der Kanten.

**\*für Rechts- und Linkslauf verwendbar.**



Artikelnummer	D mm	L <sub>2</sub> mm	ND	d mm	Z=	Maschine	Abb.
<b>Drehrichtung rechts</b>							
30 601 085	85	45	45	30 DKN	3 + 3	Ott	1
30 601 100	100	34	37,6	30 DKN	3 + 3	IMA/Brandt	2
30 601 102	100	48	40,6	30 DKN	3 + 3	IMA/Brandt	3
30 601 104	100	48	25	30 DKN	2 + 2	Holz-Her	6
30 601 125*	125	34	37,6	30 DKN	3 + 3	Homag	5
30 601 126*	125	43	40	30 DKN	3 + 3	Homag	4
30 601 127*	125	63	40,6	30 DKN	3 + 3	Homag	4
30 601 128	125	48	40,6	30 DKN	3 + 3	IMA/Brandt	3
30 601 130	125	63	40,6	30 DKN	3 + 3	IMA/Brandt	3

<b>Drehrichtung links</b>							
30 601 086	85	43	45	30 DKN	3 + 3	Ott	1
30 601 101	100	34	37,6	30 DKN	3 + 3	IMA/Brandt	2
30 601 103	100	48	40,6	30 DKN	3 + 3	IMA/Brandt	3
30 601 105	100	48	25	30 DKN	2 + 2	Holz-Her	6
30 601 129	125	48	40,6	30 DKN	3 + 3	IMA/Brandt	3
30 601 131	125	63	40,6	30 DKN	3 + 3	IMA/Brandt	3



## DP (DIA)-Kantenfräser HSK 25 R mechanischer Vorschub/MEC

### Anwendung:

Zum Abrunden, Anfasen oder Bündigfräsen von Anleimern aus **Massivholz, Furnier oder Kunststoff** auf Homag oder IMA-Kantenanleimmaschinen mit HSK 25-R-Schnittstelle. Mit Spezial-Fräsdorn auch auf CNC-Maschinen verwendbar.

### Ausführung:

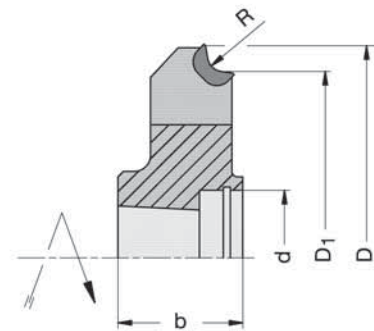
**DP (DIA)-bestückt**, für mechanischen Vorschub, Z = 4 mit Achswinkel und polierter Spanfläche, 1-2 mal nachschärfbar, Lieferung komplett mit Spannschraube, Paßscheibe und Klemmring.



### Abrundfräser

**30603**

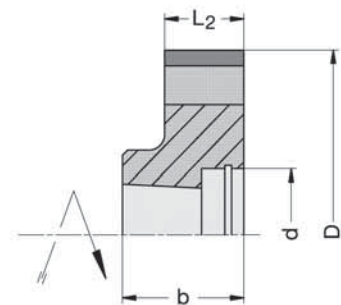
Artikelnummer	D/D <sub>1</sub>	b mm	Z=	L <sub>2</sub> mm	R/Winkel mm/°	Drehrichtung
30 603 115	76/70	23,5	4	-	1,5/-	rechts
30 603 015	76/70	23,5	4	-	1,5/-	links
30 603 120	78/70	23,5	4	-	2/-	rechts
30 603 020	78/70	23,5	4	-	2/-	links
30 603 130	79/70	23,5	4	-	3/-	rechts
30 603 030	79/70	23,5	4	-	3/-	links
30 603 140	82/70	23,5	4	-	4/-	rechts
30 603 040	82/70	23,5	4	-	4/-	links



### Bündigfräser

**30605**

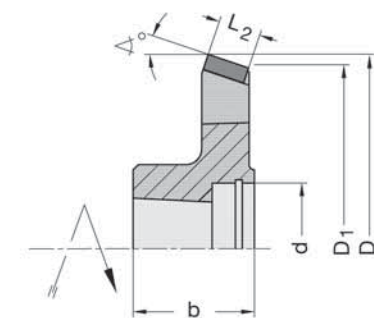
Artikelnummer	D/D <sub>1</sub>	b mm	Z=	L <sub>2</sub> mm	R/Winkel mm/°	Drehrichtung
30 605 308	70	23	4	8	-	rechts
30 605 208	70	23	4	8	-	links
30 605 508	70	23	6	8	-	rechts
30 605 408	70	23	6	8	-	links
30 605 315	70	23	4	15	-	rechts
30 605 215	70	23	4	15	-	links
30 605 515	70	23	6	15	-	rechts
30 605 415	70	23	6	15	-	links



### Fasefräser

**30607**

Artikelnummer	D/D <sub>1</sub>	b mm	Z=	L <sub>2</sub> mm	R/Winkel mm/°	Drehrichtung
30 607 720	74/70	23	4	6	20°	rechts
30 607 620	74/70	23	4	6	20°	links
30 607 722	74/70	23	6	6	20°	rechts
30 607 622	74/70	23	6	6	20°	links



## WPL-Lamello-Nutfräser

Handvorschub/MAN

31005

### Anwendung:

Zum Einnuten von Lamello-Verbindungsplättchen in **Holz- und Plattenwerkstoffen**.

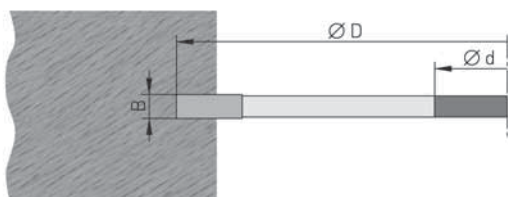
### Ausführung:

Tragkörper aus **Stahl**, BG-Test, mit auswechselbaren HW-Räumschneiden und HW-Vorschneidern.



Artikelnummer	D mm	Sb	Bo	NL	Z=
31 005 401	100	3,97	22	4	4 + 4
31 005 400	100	3,97	22	4	2 + 2

Zubehör / Ersatzteile			VE
40 011 000	Wendepplatte	18 x 18 x 1,95 mm	10
40 051 000	Wendepplatte	14 x 14 x 1,2 mm	10
41 910 218	Torxmutter	D = 11,8 mm (für Räumschneide 1,95 mm)	1
41 910 116	Torxmutter	D = 9,8 mm (für Vorschneider 1,2 mm)	1
41 520 400	Torx-Senkkopfschraube	M 4 x 0,5 x 3,2 - T 9	1
40 723 109	Torx-Schraubendreher	T 9, Griffschlüssel	1



## WPL-Vorschneid-Nutfräser

Handvorschub/MAN

31007

### Anwendung:

Zum Nuten in **Holz- und Plattenwerkstoffen**, längs und quer zur Faser.

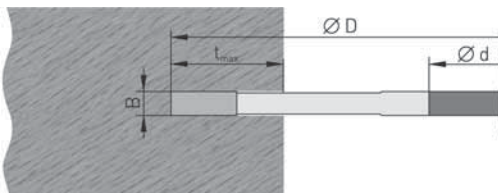
### Ausführung:

Sb 4-6 mm Tragkörper aus **Stahl**, Sb 8-12 mm Tragkörper aus **Alu**, BG-Test, mit auswechselbaren HW-Räumschneiden und HW-Vorschneidern.



Artikelnummer	D mm	Sb	Bo	t max.	Z=
31 007 410	125	4	30	37	4 + 4
31 007 412	125	5	30	37	4 + 4
31 007 414	125	6	30	37	4 + 4
31 007 420	125	8	30	37	4 + 4
31 007 422	125	10	30	37	4 + 4
31 007 424	125	12	30	37	4 + 4
31 007 454	150	4	30	49	4 + 4
31 007 455	150	5	30	49	4 + 4
31 007 456	150	6	30	49	4 + 4
31 007 458	150	8	30	49	4 + 4
31 007 460	150	10	30	49	4 + 4
31 007 462	150	12	30	49	4 + 4

Zubehör / Ersatzteile			VE
40 011 000	Wendeplatte	18 x 18 x 1,95 mm (für Sb = 4 mm)	10
40 012 000	Wendeplatte	18 x 18 x 2,45 mm (für Sb = 5 mm)	10
40 013 000	Wendeplatte	18 x 18 x 2,95 mm (für Sb = 6 mm)	10
40 010 076	Wendeplatte	7,5 x 12 x 1,5 mm (für Sb = 8 mm)	10
40 010 096	Wendeplatte	9,6 x 12 x 1,5 mm (für Sb = 10 mm)	10
40 010 116	Wendeplatte	11,6 x 12 x 1,5 mm	10
40 051 000	Wendeplatte	14 x 14 x 1,2 mm (für Sb = 4-6 mm)	10
40 050 000	Wendeplatte	14 x 14 x 2 mm (für Sb=8-12 mm)	10
41 910 218	Torxmutter	D = 11,8 mm (für Räumschneide 1,95 mm)	1
41 910 222	Torxmutter	D = 11,8 mm (für Räumschneide 2,45 mm)	1
41 910 228	Torxmutter	D = 11,8 mm (für Räumschneide 2,95 mm)	1
41 910 116	Torxmutter	D = 9,8 mm (für Vorschneider 1,2 mm)	1
41 520 400	Torx-Senkkopfschraube	M 4 x 0,5 x 3,2 - T 9	1
41 410 506	Senkkopfschraube	M 5 x 6	1
41 410 508	Senkkopfschraube	M 5 x 8	1
40 717 006	Spannkeil	6,5 mm (für Sb = 8 mm)	1
40 717 008	Spannkeil	8,5 mm (für Sb = 10 mm)	1
40 717 010	Spannkeil	10,5 mm (für Sb = 12 mm)	1
40 724 225	Stiftschlüssel	SW 2,5	1
40 723 109	Torx-Schraubendreher	T 9, Griffschlüssel	1



## WPL-Verstellnuten mit Zwischenringen

Handvorschub/MAN

31009

### Anwendung:

Zum Nuten in **Holz- und Plattenwerkstoffen**, längs und quer zur Faser.

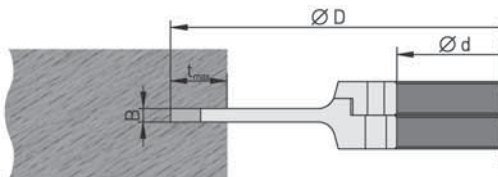
### Ausführung:

Tragkörper aus **Stahl**, BG-Test, 2-teilig bzw. 3-teilig, verstellbar durch Zwischenringe um 0,1 mm steigend.



Artikel-nummer	D mm	Sb	Bo	t max.	Z=
31 009 460	120	4 - 15	30	28	6 + 4
31 009 464	130	4 - 7,5	30	24	4 + 4
31 009 466	130	5 - 9,5	30	24	4 + 4
31 009 470	150	4 - 15	30	45	6 + 4
31 009 472	150	8 - 30	30	45	6 + 4
31 009 474	160	4 - 7,5	30	38	4 + 4
31 009 475	160	8 - 15	30	37	4 + 4
31 009 476	160	12,5 - 24	30	37	4 + 4
31 009 478	180	4 - 7,5	30	38	8 + 4
31 009 480	180	5 - 9,5	30	38	8 + 4
31 009 482	180	8 - 15	30	47	4 + 4
31 009 484	180	12,5 - 24	30	47	4 + 4
31 009 486	180	15,5 - 30	30	47	4 + 4
<b>Zwischenfräser zur Verbreiterung der Nutbreite</b>					
31 009 490	180	7,5	30	-	2
31 009 492	180	15	30	-	2
<b>WPL-Kreissägen-Verstellnuten - Alu</b>					
31 009 496	250	8,5 - 15	30	100	4 + 4
<b>Zubehör / Ersatzteile</b>					<b>VE</b>

40 011 000	Wendepplatte	18 x 18 x 1,95 mm (für Sb = 4-7,5 mm)	10
40 012 000	Wendepplatte	18 x 18 x 2,45 mm (für Sb = 5-9,5 mm)	10
40 050 000	Wendepplatte	14 x 14 x 2 mm (Sb=8-15/12,5-23/15,5-30 mm)	10
40 051 000	Wendepplatte	14 x 14 x 1,2 mm (für Sb = 4-7,5 mm)	10
40 052 000	Wendepplatte	14 x 14 x 1,7 mm (für Sb = 5-9,5 mm)	10
40 010 076	Wendepplatte	7,5 x 12 x 1,5 mm (für Sb = 8-15 mm)	10
40 010 120	Wendepplatte	12 x 12 x 1,5 mm (für Sb = 12,5-23 mm)	10
40 010 150	Wendepplatte	15 x 12 x 1,5 mm (für Sb = 15,5-30 mm)	10
41 910 116	Torxmutter	D = 9,8 mm (für Vorschneider 1,2 mm)	1
41 910 122	Torxmutter	D = 9,8 mm (für Vorschneider 1,7 mm)	1
41 910 218	Torxmutter	D = 11,8 mm (für Räumschneide 1,95 mm)	1
41 910 222	Torxmutter	D = 11,8 mm (für Räumschneide 2,45 mm)	1
41 520 400	Torx-Senkkopfschraube	M 4 x 0,5 x 3,2 - T 9	1
41 520 442	Torx-Senkkopfschraube	M 4 x 0,5 x 4,2 - T 9	1
41 724 225	Stiftschlüssel	SW 2,5	1
40 723 109	Torx-Schraubendreher	T 9, Griffschlüssel	1
40 717 006	Spannkeil	6,5 mm (für Sb = 8-15 mm)	1
40 717 010	Spannkeil	10,5 mm (für Sb = 12,5-23 mm)	1
40 717 013	Spannkeil	13,5 mm (für Sb = 15,5-30 mm)	1
41 410 506	Senkkopfschraube	M 5 x 6	1
41 410 509	Senkkopfschraube	M 5 x 9	1
41 200 516	Spannschraube	M 5 x 16	1
40 725 000	Einstellehre	0,25 mm	1



## WPL-Verstellnutter auf Gewindebühse

Handvorschub/MAN

31010

### Anwendung:

Zum Nuten in **Holz- und Plattenwerkstoffen**, längs und quer zur Faser.

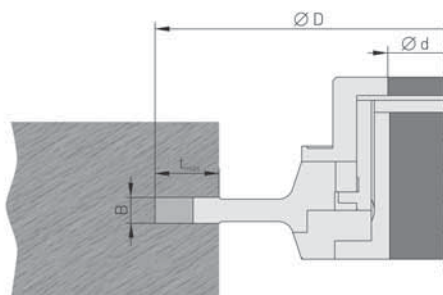
### Ausführung:

Tragkörper aus **Stahl**, BG-Test, stufenlos verstellbar mittels Gewindebühse.



Artikel-nummer	D mm	Sb	Bo	t max.	Z=
31 010 440	130	4 - 7,5	30	20	4 + 4
31 010 442	130	5 - 9,5	30	20	4 + 4
31 010 444	160	4 - 7,5	30	35	4 + 4
31 010 445	160	8 - 15	30	35	4 + 4
31 010 446	160	12,5 - 24	30	35	4 + 4
31 010 448	180	4 - 7,5	30	35	8 + 4
31 010 450	180	5 - 9,5	30	35	8 + 4
31 010 452	180	8 - 15	30	35	4 + 4
31 010 454	180	12,5 - 24	30	35	4 + 4
31 010 456	180	15,5 - 30	30	35	4 + 4

Zubehör / Ersatzteile	VE	
40 011 000	Wendeplatte 18 x 18 x 1,95 mm (für Sb = 4-7,5 mm)	10
40 012 000	Wendeplatte 18 x 18 x 2,45 mm (für Sb = 5-9,5 mm)	10
40 050 000	Wendeplatte 14 x 14 x 2 mm (Sb=8-15/12,5-23/15,5-30 mm)	10
40 051 000	Wendeplatte 14 x 14 x 1,2 mm (für Sb = 4-7,5 mm)	10
40 052 000	Wendeplatte 14 x 14 x 1,7 mm (für Sb = 5-9,5 mm)	10
40 010 076	Wendeplatte 7,5 x 12 x 1,5 mm (für Sb = 8-15 mm)	10
40 010 120	Wendeplatte 12 x 12 x 1,5 mm (für Sb = 12,5-23 mm)	10
40 010 150	Wendeplatte 15 x 12 x 1,5 mm (für Sb = 15,5-30 mm)	10
41 910 116	Torxmutter D = 9,8 mm (für Vorschneider 1,2 mm)	1
41 910 122	Torxmutter D = 9,8 mm (für Vorschneider 1,7 mm)	1
41 910 218	Torxmutter D = 11,8 mm (für Räumschneide 1,95 mm)	1
41 910 222	Torxmutter D = 11,8 mm (für Räumschneide 2,45 mm)	1
41 520 400	Torx-Senkkopfschraube M 4 x 0,5 x 3,2 - T 9	1
41 520 442	Torx-Senkkopfschraube M 4 x 0,5 x 4,2 - T 9	1
40 724 225	Stiftschlüssel SW 2,5	1
40 723 109	Torx-Schraubendreher T 9, Griffschlüssel	1
40 717 006	Spannkeil 6,5 mm (für Sb = 8-15 mm)	1
40 717 010	Spannkeil 10,5 mm (für Sb = 12 mm)	1
40 717 013	Spannkeil 13,5 mm (für Sb = 15,5-30 mm)	1
41 410 506	Senkkopfschraube M 5 x 6	1
41 410 508	Senkkopfschraube M 5 x 8	1
41 200 516	Spannschraube M 5 x 16	1
40 725 000	Einstelllehre 0,25 mm	1



## WPL-Spiral-Fügefräser

Handvorschub/MAN

31021

### Anwendung:

Zum Abrichten, Hobeln, Vorfäsen und Kopieren von **Holz- und Plattenwerkstoffen**.

### Ausführung:

Tragkörper aus **Alu**, mit spiralförmig angeordneten, auswechselbaren HW-Wendepplatten.



Artikel-nummer	D mm	Sb	Bo	Z=
31 021 060	62	60	30	10
31 021 062	62	80	30	12
31 021 080	80	80	30	12
31 021 100	80	100	30	16
31 021 120	80	120	30	18

## Heli-Cutting-Hobelköpfe mech. Vorschub/MEC

Artikel-nummer	D mm	Sb	Bo	Z=
31 021 580	125	80	40	6 (24)
31 021 585	125	100	40	6 (30)
31 021 590	125	130	40	6 (39)

## Heli-Cutting-Hobelköpfe mit Achswinkel / MEC

Artikel-nummer	D mm	Sb	Bo	Z=
31 021 680	125	80	40	6 (27)
31 021 685	125	100	40	6 (36)
31 021 690	125	130	40	6 (45)

Zubehör / Ersatzteile				VE
40 050 000	Wendepplatte	14 x 14 x 2 mm		10
40 015 150	Wendepplatte	15 x 15 x 2,5 mm		10
41 520 508	Torx-Senkkopfschraube	M 5 x 8		1
41 520 514	Torx-Senkkopfschraube	M 5 x 14 - Heli-Cutting		1
40 723 225	Quergriffschlüssel	T 25		1

## WPL-Füge- u. Hobelmesserkopf

Handvorschub/MAN

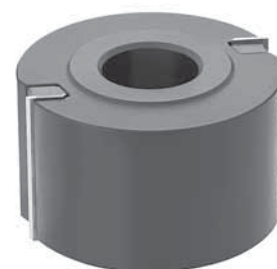
31022

### Anwendung:

Zum Nuten und Hobeln von **Holz- und Plattenwerkstoffen**.

### Ausführung:

Tragkörper aus **Stahl**, BG-Test,  
Z = 2 mit gerade liegenden, auswechselbaren HW-Wendepplatten.



Artikel-nummer	D mm	Sb	Bo	Z=
31 022 554	85	100	30	2
31 022 564	125	80	30	2
31 022 566	125	100	30	2
31 022 568	125	120	30	2

Zubehör / Ersatzteile				VE
40 010 800	Wendepplatte		80 x 13 x 2,2 mm	10
40 010 910	Wendepplatte		100 x 13 x 2,2 mm	10
40 010 920	Wendepplatte		120 x 13 x 2,2 mm	10
40 717 078	Spannkeil		78 mm	1
40 717 098	Spannkeil		98 mm	1
40 717 118	Spannkeil		118 mm	1
41 200 616	Spannschraube		M 6 x 16	1
40 724 203	Stiftschlüssel		SW 3	1

## WPL-Falzmesserkopf verstellbar

Handvorschub/MAN

31023

### Anwendung:

Zum Fälen und Nuten von **Holz- und Plattenwerkstoffen**, vorrangig für große Falz- und Nuttiefen.

### Ausführung:

Tragkörper aus **Stahl**, 2-teilig, Handvorschub, mit gerade liegenden, auswechselbaren HW-Wendepplatten sowie oben und unten angeordneten, auswechselbaren HW-Vorschneidern.



Artikel-nummer	D mm	Sb	Bo	t max.	Z=
31 023 230	160	20,6-40	30	42	4 + 4
31 023 231	160	30,6-60	30	42	4 + 4
31 023 232	160	50,6-100	30	42	4 + 4

Zubehör / Ersatzteile				VE
40 010 200	Wendepplatte		20 x 12 x 1,5 mm	10
40 010 300	Wendepplatte		30 x 12 x 1,5 mm	10
40 010 500	Wendepplatte		50 x 12 x 1,5 mm	10
40 050 000	Wendepplatte		14 x 14 x 2 mm	10
40 717 018	Spannkeil		17,5 mm	1
40 717 028	Spannkeil		28 mm	1
40 717 048	Spannkeil		48 mm	1
41 410 508	Senkkopfschraube		M 5 x 8	1
41 200 616	Spannschraube		M 6 x 16	1
40 724 203	Stiftschlüssel		SW 3	1



## WPL-Falzmesserkopf

Handvorschub/MAN

31024

### Anwendung:

Zum Fügen und Fälzen von **Holz- und Plattenwerkstoffen**.

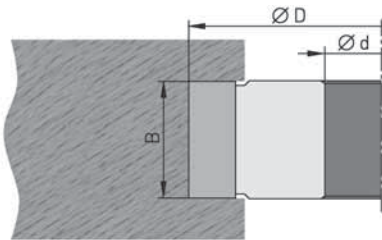
### Ausführung:

Tragkörper aus **Alu** (auch in Stahl lieferbar), BG-Test, mit gerade liegenden, auswechselbaren HW-Wendeplatten sowie oben und unten angeordneten, auswechselbaren HW-Vorschneidern.



Artikel-nummer	D mm	Sb	Bo	Z=
31 024 706	85	50	30	2 + 4
31 024 710	100	30	30	2 + 4
31 024 712	100	50	30	2 + 4
31 024 714	125	30	30	2 + 4
31 024 716	125	50	30	2 + 4
31 024 717	125	60	30	2 + 4
31 024 719	125	30	30	4 + 4
31 024 718	125	50	30	4 + 4
31 024 722	150	50	30	2 + 4

Zubehör / Ersatzteile			VE
40 010 300	Wendeplatte	30 x 12 x 1,5 mm	10
40 010 500	Wendeplatte	50 x 12 x 1,5 mm	10
40 010 600	Wendeplatte	60 x 12 x 1,5 mm	10
40 050 000	Wendeplatte	14 x 14 x 2 mm	10
40 717 028	Spannkeil	28 mm	1
40 717 048	Spannkeil	48 mm	1
40 717 058	Spannkeil	58 mm	1
41 410 508	Senkkopfschraube	M 5 x 8	1
41 200 616	Spannschraube	M 6 x 16	1
40 724 203	Stiftschlüssel	SW 3	1
40 725 001	Ersatz-Einstelllehre	0,55	1



## WPL-Füge- und Falzmesserkopf

Handvorschub/MAN - ziehend

31020

### Anwendung:

Zum ausrissfreien Fügen und Fälzen in **Holz- und Plattenwerkstoffen mit und ohne Kunststoffbeschichtung bzw. Furnier**.

### Ausführung:

Tragkörper aus **Alu** (auch in Stahl lieferbar), BG-Test, mit wechselseitig ziehenden, auswechselbaren HW-Wendeplatten sowie oben und unten angeordneten, auswechselbaren HW-Vorschneidern, **ziehender Schnitt**.



Artikel-nummer	D mm	Sb	Bo	Z=
31 020 620	125	50	30	2 + 4
31 020 622	125	60	30	2 + 4
31 020 623	150	60	30	2 + 4
31 020 624	125	30	30	4 + 4
31 020 625	125	50	30	4 + 4
31 020 630	125	60	30	4 + 4
31 020 650	150	50	30	4 + 4
31 020 655	150	60	30	4 + 4

Zubehör / Ersatzteile			VE
40 010 300	Wendeplatte	30 x 12 x 1,5 mm	10
40 010 500	Wendeplatte	50 x 12 x 1,5 mm	10
40 010 600	Wendeplatte	60 x 12 x 1,5 mm	10
40 050 000	Wendeplatte	14 x 14 x 2 mm	10
40 718 026	Spannkeil	26 mm	1
40 718 046	Spannkeil	46 mm	1
40 718 056	Spannkeil	56 mm	1
41 410 508	Senkkopfschraube	M 5 x 8	1
41 200 616	Spannschraube	M 6 x 16	1

## WPL-Synchron-Schwenkmesserkopf

Handvorschub/MAN

31025

### Anwendung:

Zum Fügen, Fälzen, Fasen und für Gehrungsarbeiten in **Holz- und Plattenwerkstoffen**.

### Ausführung:

Tragkörper aus **Stahl**, Handvorschub, nach beiden Seiten stufenlos **synchron** verstellbar, Schwenkbereich von 0-75° nach unten und oben, mit auswechselbaren HW-Wendeplatten und nach oben angeordneten, auswechselbaren HW-Vorschneidern.



Artikel-nummer	D mm	Sb	Bo	Z=
31 025 800	164	50	30	2 + 4

Zubehör / Ersatzteile			VE
40 010 500	Wendeplatte	50 x 12 x 1,5 mm	10
40 050 000	Wendeplatte	14 x 14 x 2 mm	10
40 718 050	Spannkeil	48 mm	1
41 520 506	Torx-Senkkopfschraube	M 5 x 6 - T 25	1
41 200 614	Spannschraube	M 6 x 14	1
40 724 203	Stiftschlüssel	SW 3	1

## WPL-Schwenkmesserkopf

Handvorschub/MAN

31026

### Anwendung:

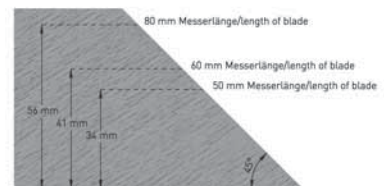
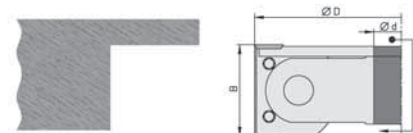
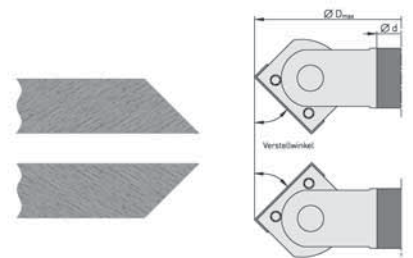
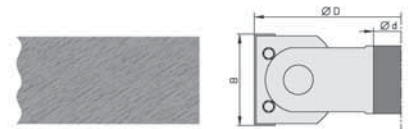
Zum Fügen, Fasen und für Gehrungsarbeiten in **Holz- und Plattenwerkstoffen**

### Ausführung:

BG-Test, nach beiden Seiten verstellbar, mit auswechselbaren HW-Wendepplatten

Artikel-nummer	D mm	Sb	Bo	Sonstiges	Tragkörper	Z=
<b>Ausführung stufenlos verstellbar mit 7,5° Raster</b>						
31 026 740	110	40	30	± 45°	Stahl	2
31 026 741	120	40	30	± 45°	Alu	2
31 026 742	130	50	30	± 60°	Stahl	2
31 026 743	150	50	30	± 90°	Stahl	2
31 026 745	160	60	30	± 90°	Stahl	2
31 026 746	170	60	30	± 90°	Stahl	2
<b>Ausführung stufenlos verstellbar ohne Raster</b>						
31 026 750	160	50	30	± 90°	Alu	2
31 026 754	170	60	30	± 90°	Alu	2
31 026 753	200	80	30	± 90°	Alu	2
<b>Zusatz-Vorschneider-Falzscheibe für Falzarbeiten mit Schwenkmesserkopf 160 mm</b>						
31 026 760	160,8	6	30			2

Zubehör / Ersatzteile				VE
40 010 400	Wendepplatte		40 x 12 x 1,5 mm	10
40 010 500	Wendepplatte		50 x 12 x 1,5 mm	10
40 010 600	Wendepplatte		60 x 12 x 1,5 mm	10
40 010 800	Wendepplatte		80 x 13 x 2,2 mm	10
40 050 000	Wendepplatte		14 x 14 x 2 mm	10
40 718 039	Spannkeil		38 mm	1
40 718 049	Spannkeil		48 mm	1
40 718 059	Spannkeil		58 mm	1
40 718 050	Spannkeil		48 mm (für 31026750)	1
40 718 060	Spannkeil		58 mm (für 31026754)	1
40 718 080	Spannkeil		78 mm (für 31026753)	1
41 410 506	Senkkopfschraube		M 5 x 6	1
41 200 608	Spannschraube		M 6 x 8	1
41 200 610	Spannschraube		M 6 x 10	1
41 450 425	Spannschraube		M 4 x 25	1
40 724 203	Stiftschlüssel		SW 3	1
40 724 204	Stiftschlüssel		SW 4	1



## WPL-Viertelstabfräser

Handvorschub/MAN

31040

### Anwendung:

Zum Abrunden von **Holz- und Plattenwerkstoffen**.

### Ausführung:

Tragkörper aus **Alu**, Handvorschub, mit auswechselbaren HW-Radiusplatten, **ziehend angeordnet**. **Passend für Anlaufing  $\varnothing 100$  mm**.



**Größe 1** für R = 3-10 mm

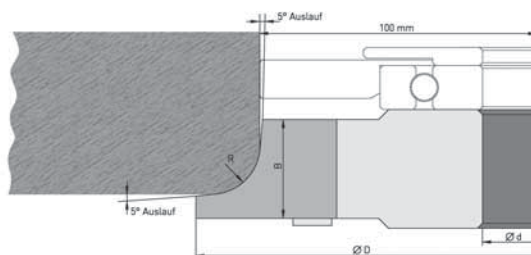
**Größe 2** für R = 12-20 mm.

Artikel-nummer	D mm	Sb	Bo	Größe	R= mm	Z=
31 040 120	120	20	30 (-40)	1	8	2
31 040 140	140	30	30 (-40)	2	12	2

#### Komplett-Set mit allen Profilen in Holzkassette

31 040 220	120	20	30 (-40)	3/4/5/6/8/10	2
31 040 240	140	30	30 (-40)	12/15/18/20	2

Zubehör / Ersatzteile			VE
31 040 303	Radiusplatte	20 x 25 x 2 mm - R = 3	1
31 040 304	Radiusplatte	20 x 25 x 2 mm - R = 4	1
31 040 305	Radiusplatte	20 x 25 x 2 mm - R = 5	1
31 040 306	Radiusplatte	20 x 25 x 2 mm - R = 6	1
31 040 308	Radiusplatte	20 x 25 x 2 mm - R = 8	1
31 040 310	Radiusplatte	20 x 25 x 2 mm - R = 10	1
31 040 412	Radiusplatte	30 x 35 x 2 mm - R = 12	1
31 040 415	Radiusplatte	30 x 35 x 2 mm - R = 15	1
31 040 418	Radiusplatte	30 x 35 x 2 mm - R = 18	1
31 040 420	Radiusplatte	30 x 35 x 2 mm - R = 20	1
40 717 018	Spannkeil	17,5 mm (für Größe 1)	1
40 718 026	Spannkeil	26 mm (für Größe 2)	1
41 200 616	Spannschraube	M 6 x 16	1
41 430 406	Anschlagschraube	M 4 x 6	1
40 724 203	Stiftschlüssel	SW 3	1



## WPL-Viertelstabfräser konvex/konkav

Handvorschub/MAN

31042

### Anwendung:

Zum Abrunden und Anfräsen von Viertelstab- und Viertelhohlkehlpfeilen in Holz- und Plattenwerkstoffen.

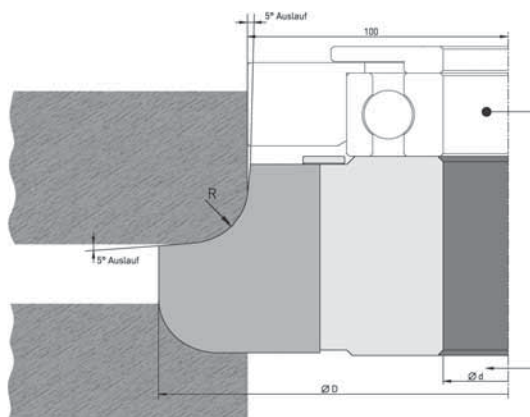
### Ausführung:

Tragkörper aus Alu, Handvorschub.



Artikel-nummer	D mm	Sb	Bo	R= mm	Z=
31 042 103	106	20	30 (-40)	3	2
31 042 105	110	20	30 (-40)	5	2
31 042 106	112	20	30 (-40)	6	2
31 042 108	116	20	30 (-40)	8	2
31 042 110	120	25	30 (-40)	10	2
31 042 112	124	30	30 (-40)	12	2
31 042 115	130	35	30 (-40)	15	2
31 042 120	140	40	30 (-40)	20	2
31 042 135	150	60	30 (-40)	25	2
31 042 130	153	60	30 (-40)	30	2

Zubehör / Ersatzteile	VE	
31 042 303	Radiusplatte 20 x 23 x 2 mm - R = 3	1
31 042 305	Radiusplatte 20 x 23 x 2 mm - R = 5	1
31 042 306	Radiusplatte 20 x 23 x 2 mm - R = 6	1
31 042 308	Radiusplatte 20 x 23 x 2 mm - R = 8	1
31 042 310	Radiusplatte 25 x 25 x 2 mm - R = 10	1
31 042 312	Radiusplatte 30 x 25 x 2 mm - R = 12	1
31 042 315	Radiusplatte 35 x 30 x 2 mm - R = 15	1
31 042 320	Radiusplatte 50 x 30 x 2 mm - R = 20	1
31 042 325	Radiusplatte 60 x 40 x 2 mm - R = 25	1
31 042 330	Radiusplatte 60 x 40 x 2 mm - R = 30	1
40 718 018	Spannkeil 18 mm (für R = 3 u. R = 8)	1
40 718 023	Spannkeil 23 mm (für R = 10)	1
40 718 028	Spannkeil 28 mm (für R = 12)	1
40 718 033	Spannkeil 33 mm (für R = 15)	1
40 718 048	Spannkeil 48 mm (für R = 20)	1
40 718 058	Spannkeil 58 mm (für R = 25 u. R = 30)	1
41 200 616	Spannschraube M 6 x 16	1
40 724 203	Stiftschlüssel SW 3	1



## WPL-Abrund/Fase- und Fügefräser

Handvorschub/MAN

31044

### Anwendung:

Als Satz kombiniert für beidseitiges Abrunden/Fasen und Fügen von **Holz- und Plattenwerkstoffen** in einem Arbeitsgang.

### Ausführung:

Tragkörper aus **Alu**, Handvorschub, mit auswechselbaren VHW-Wendeplatten, bzw. HW-Radius-Fasewechselplatten.

**Größe 1** für R = 2 - 6 bzw. Fase 45°

**Größe 2** für R = 6 - 10 bzw. Fase 45°



Artikelnummer	D mm	Sb	Bo	Größe	R= mm	Sonstiges	Z=
---------------	------	----	----	-------	-------	-----------	----

#### Werkzeug-Satz in Holzkassette bestehend aus:

#### Je 1 Stück Abrund/Fasefräser, Fügefräser 30 mm, Zwischenstück und Ringsatz

31 044 800	113/100		30	1	5		3 x 2
31 044 850	118/100		30	2	10		3 x 2

#### WPL-Abrund/Fasefräser

31 044 810	113	16	30	1		rechts	2
31 044 812	113	16	30	1		links	2
31 044 851	118	24	30	2		rechts	2
31 044 852	118	24	30	2		links	2

#### WPL-Fügefräser

31 044 811	100	30	30				2
31 044 815	100	50	30				2

#### Zwischenstück für Handvorschub

31 044 817	98	12	30				
------------	----	----	----	--	--	--	--

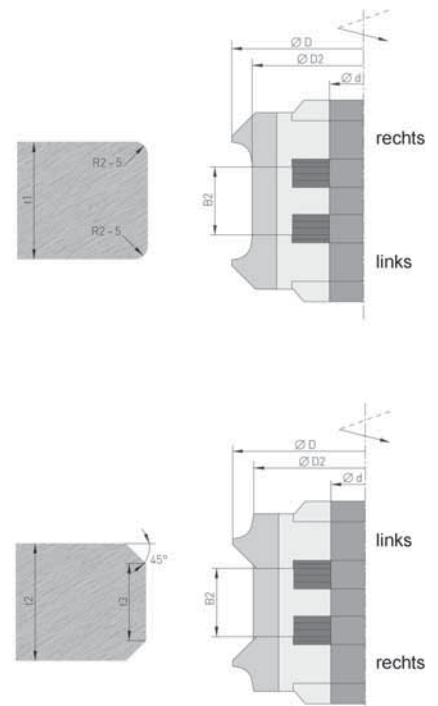
#### Ringsatz

31 044 816	60	14	30				
------------	----	----	----	--	--	--	--

#### Zubehör / Ersatzteile

VE

31 044 820	Radius-Faseplatte				16 x 17,5 x 2 mm - R = 2, links		1
31 044 821	Radius-Faseplatte				16 x 17,5 x 2 mm - R = 2, rechts		1
31 044 822	Radius-Faseplatte				16 x 17,5 x 2 mm - R = 3, links		1
31 044 823	Radius-Faseplatte				16 x 17,5 x 2 mm - R = 3, rechts		1
31 044 824	Radius-Faseplatte				16 x 17,5 x 2 mm - R = 4, links		1
31 044 825	Radius-Faseplatte				16 x 17,5 x 2 mm - R = 4, rechts		1
31 044 826	Radius-Faseplatte				16 x 17,5 x 2 mm - R = 5, links		1
31 044 827	Radius-Faseplatte				16 x 17,5 x 2 mm - R = 5, rechts		1
31 044 828	Radius-Faseplatte				16 x 17,5 x 2 mm - R = 6, links		1
31 044 829	Radius-Faseplatte				16 x 17,5 x 2 mm - R = 6, rechts		1
31 044 830	Radius-Faseplatte				24 x 20 x 2 mm - R = 6, links		1
31 044 831	Radius-Faseplatte				24 x 20 x 2 mm - R = 6, rechts		1
31 044 832	Radius-Faseplatte				24 x 20 x 2 mm - R = 7, links		1
31 044 833	Radius-Faseplatte				24 x 20 x 2 mm - R = 7, rechts		1
31 044 834	Radius-Faseplatte				24 x 20 x 2 mm - R = 8, links		1
31 044 835	Radius-Faseplatte				24 x 20 x 2 mm - R = 8, rechts		1
31 044 836	Radius-Faseplatte				24 x 20 x 2 mm - R = 9, links		1
31 044 837	Radius-Faseplatte				24 x 20 x 2 mm - R = 9, rechts		1
31 044 838	Radius-Faseplatte				24 x 20 x 2 mm - R = 10, links		1
31 044 839	Radius-Faseplatte				24 x 20 x 2 mm - R = 10, rechts		1
40 718 014	Spannkeil				14 mm (für 31044810 u. 31044812)		1
40 718 022	Spannkeil				22 mm (für 31044851 u. 31044852)		1
40 010 300	Wendeplatte				30 x 12 x 1,5 mm		10
40 010 500	Wendeplatte				50 x 12 x 1,5 mm		10
40 717 028	Spannkeil				28 mm		1
40 717 048	Spannkeil				48 mm		1
41 200 616	Spannschraube				M 6 x 16		1
40 724 203	Stiftschlüssel				SW 3		1



## WPL-Halbstabfräser

Handvorschub/MAN

31046

### Anwendung:

Zum Abrunden von **Holz- und Plattenwerkstoffen**.

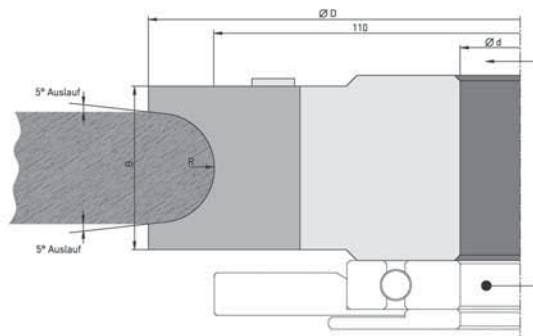
### Ausführung:

Tragkörper aus **Alu**, Handvorschub, zur Aufnahme von bis zu drei verschiedenen HW-Radiuswechselplatten. Gewünschten Radius bitte angeben.



Artikel-nummer	D mm	Sb	Bo	R= mm	Z=
31 046 126	126	25	30 (-50)	4/5/6	2
31 046 134	134	30	30 (-50)	8/9/10	2
31 046 142	142	40	30 (-50)	12,5/15	2

Zubehör / Ersatzteile			VE
31 046 304	Radiusplatte	25 x 22 x 2 mm - R = 4	1
31 046 305	Radiusplatte	25 x 22 x 2 mm - R = 5	1
31 046 306	Radiusplatte	25 x 22 x 2 mm - R = 6	1
31 046 308	Radiusplatte	30 x 27 x 2 mm - R = 8	1
31 046 309	Radiusplatte	30 x 27 x 2 mm - R = 9	1
31 046 310	Radiusplatte	30 x 27 x 2 mm - R = 10	1
31 046 312	Radiusplatte	40 x 30 x 2 mm - R = 12,5	1
31 046 315	Radiusplatte	40 x 30 x 2 mm - R = 15	1
40 718 024	Spannkeil	24 mm (für R = 4 - R = 6)	1
40 717 028	Spannkeil	28 mm (für R = 12)	1
40 718 038	Spannkeil	38 mm (für R = 12,5 und R = 15)	1
41 200 616	Spannschraube	M 6 x 16	1
41 430 406	Anschlagschraube	M 4 x 6	1
40 724 203	Stiftschlüssel	SW 3	1



## WPL-Hohlkehlfräser

Handvorschub/MAN

31047

### Anwendung:

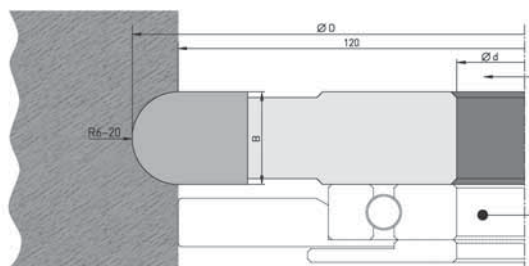
Zum Fräsen von Hohlkehlen in **Holz- und Plattenwerkstoffen**.

### Ausführung:

Handvorschub, passend für Anlaufring Ø 120 mm.



Artikel-nummer	D mm	Sb	Bo	R= mm	Z=
<b>Tragkörper aus Stahl</b>					
31 047 126	126	6	30 (-50)	3	2
31 047 128	128	8	30 (-50)	4	2
31 047 130	130	10	30 (-50)	5	2
<b>Tragkörper aus Aluminium</b>					
31 047 132	132	12	30 (-50)	6	2
31 047 136	136	16	30 (-50)	8	2
31 047 140	140	20	30 (-50)	10	2
31 047 144	144	24	30 (-50)	12	2
31 047 145	145	25	30 (-50)	12,5	2
31 047 150	150	30	30 (-50)	15	2
31 047 160	160	40	30 (-50)	20	2
<b>Zubehör / Ersatzteile</b>					<b>VE</b>
31 047 303	Hohlkehelwechselplatte		D = 6 x 2,4 mm - R = 3		1
31 047 304	Hohlkehelwechselplatte		D = 8 x 3,2 mm - R = 4		1
31 047 305	Hohlkehelwechselplatte		D = 10 x 4 mm - R = 5		1
31 047 306	Radiusplatte		12 x 15 x 2 mm - R = 6		1
31 047 308	Radiusplatte		16 x 20 x 2 mm - R = 8		1
31 047 310	Radiusplatte		20 x 20 x 2 mm - R = 10		1
31 047 312	Radiusplatte		24 x 20 x 2 mm - R = 12		1
31 047 313	Radiusplatte		25 x 20 x 2 mm - R = 12,5		1
31 047 315	Radiusplatte		30 x 25 x 2 mm - R = 15		1
31 047 320	Radiusplatte		40 x 30 x 2 mm - R = 20		1
40 717 010	Spannkeil		10,5 mm (für R = 6)		1
40 719 014	Spannkeil		14 mm (für R = 8)		1
40 717 018	Spannkeil		17,5 mm (für R = 10)		1
40 719 022	Spannkeil		22 mm (für R = 12 u. R = 12,5)		1
40 718 024	Spannkeil		24 mm (für R = 15)		1
40 719 038	Spannkeil		38 mm (für R = 20)		1
31 047 725	Spannschraube		M 2,5 x 5 (für R = 3)		1
31 047 730	Spannschraube		M 3 x 6 (für R = 4)		1
31 047 740	Spannschraube		M 4 x 10 (für R = 5)		1
41 200 516	Spannschraube		M 5 x 16		1
41 200 616	Spannschraube		M 6 x 16		1
40 724 225	Stiftschlüssel		SW 2,5		1
40 723 007	Torx-Schraubendreher		T 7, Föhnchenschlüssel		1
40 723 009	Torx-Schraubendreher		T 9, Föhnchenschlüssel		1
40 723 015	Torx-Schraubendreher		T 15, Föhnchenschlüssel		1





## WPL-Radienmesserkopf

Handvorschub/MAN

31048

### Anwendung:

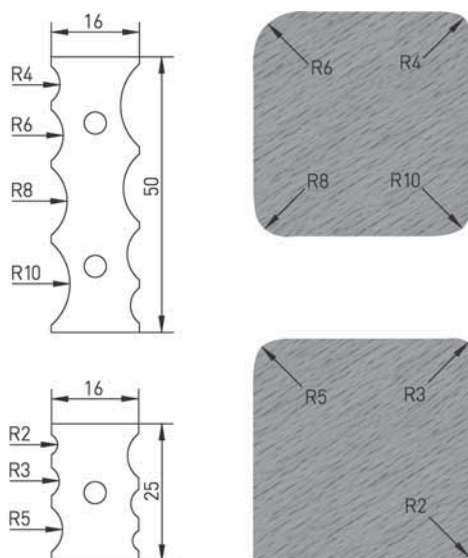
Zum universellen Abrunden von **Holz- und Plattenwerkstoffen**.

### Ausführung:

Tragkörper aus **Alu**, BG-Test, mit auswechselbaren HW-Profilwendeplatten.

Artikel-nummer	D mm	Sb	Bo	R= mm	Z=
31 048 840	140	32	30	2/3/5	2
31 048 841	180	50	30	4/6/8/10	2

Zubehör / Ersatzteile			VE
31 048 843	Radiusplatte	25 x 16 x 2 mm - R = 2/3/4	1
31 048 844	Radiusplatte	50 x 16 x 2 mm - R = 4/6/8/10	1
40 719 024	Spannkeil	24 mm	1
40 719 049	Spannkeil	48 mm	1
41 200 616	Spannschraube	M 6 x 16	1
31 030 848	Anschlagschraube	M 4 x 8	1
40 724 203	Stiftschlüssel	SW 3	1



## WPL-Abplattfräser

Handvorschub/MAN

31050

### Anwendung:

Zur Herstellung von Abplattungen an **Möbel- und Zimmertüren sowie Füllungen**.

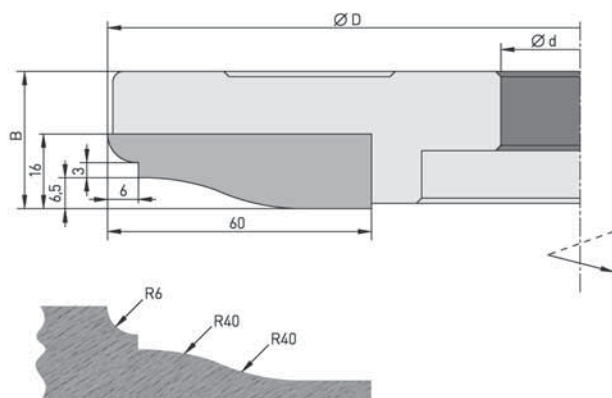
### Ausführung:

Tragkörper aus **Alu**, BG-Test, mit auswechselbaren HW-Profilwechsellplatten. Durch Höhenverstellung können verschiedene Profilvarianten erreicht werden.



Artikel-nummer	D mm	Sb	Bo	Z=
31 050 180	180	25	30 (-50)	2

Zubehör / Ersatzteile			VE
31 050 360	Profilplatte	60 x 16 x 2 mm	1
40 719 057	Spannkeil	57 mm	1
41 200 616	Spannschraube	M 6 x 16	1
40 724 203	Stiftschlüssel	SW 3	1



## WPL-Abplattfräser

Handvorschub/MAN

31053

### Anwendung:

Zum Fräsen von unterschiedlichsten Abplattprofilen an **Möbel-, Zimmer- und Haustüren sowie Kassettenfüllungen** mit einem Werkzeug.

### Ausführung:

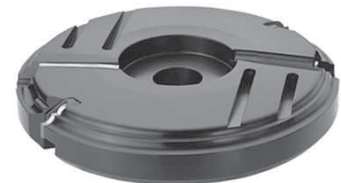
Tragkörper aus **Alu**, Handvorschub. Z = 2 + 2, mit auswechselbaren HW-Profilplatten, ziehender Schnitt für je vier Profile.

Artikelnummer	D mm	Sb	Bo	Typ	Z=
31 053 003	200	35	30	A	2 + 2
31 053 005	200	35	30	B	2 + 2
31 053 007	200	35	30	C	2 + 2

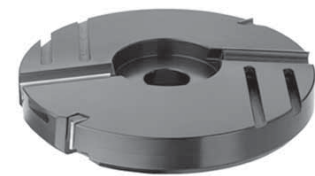
Zubehör / Ersatzteile			VE
31 053 021	Profilplatte	19 x 12 x 1,5 mm - Typ A	1
31 053 024	Profilplatte	59 x 12 x 1,5 mm - Typ A	1
31 053 022	Profilplatte	20 x 23 x 2 mm - Typ B	1
31 053 023	Profilplatte	50 x 12 x 1,5 mm - Typ B	1
31 053 025	Profilplatte	20 x 12 x 1,5 mm - Typ C	1
31 053 026	Profilplatte	60 x 12 x 1,5 mm - Typ C	1
40 719 017	Spannkeil	17 mm (für Profilplatte 31053021)	1
40 719 056	Spannkeil	57 mm (für Profilplatte 31053024)	1
40 719 018	Spannkeil	18 mm (für Profilplatte 31053022)	1
40 719 046	Spannkeil	48 mm (für Profilplatte 31053028)	1
40 717 018	Spannkeil	17,5 mm (für Profilplatte 31053025)	1
40 719 047	Spannkeil	48 mm (für Profilplatte 31053026)	1
41 200 616	Spannschraube	M 6 x 16	1
41 430 610	Justierschraube	M 6 x 10 mit Schlitz	1
40 724 203	Stiftschlüssel	SW 3	1



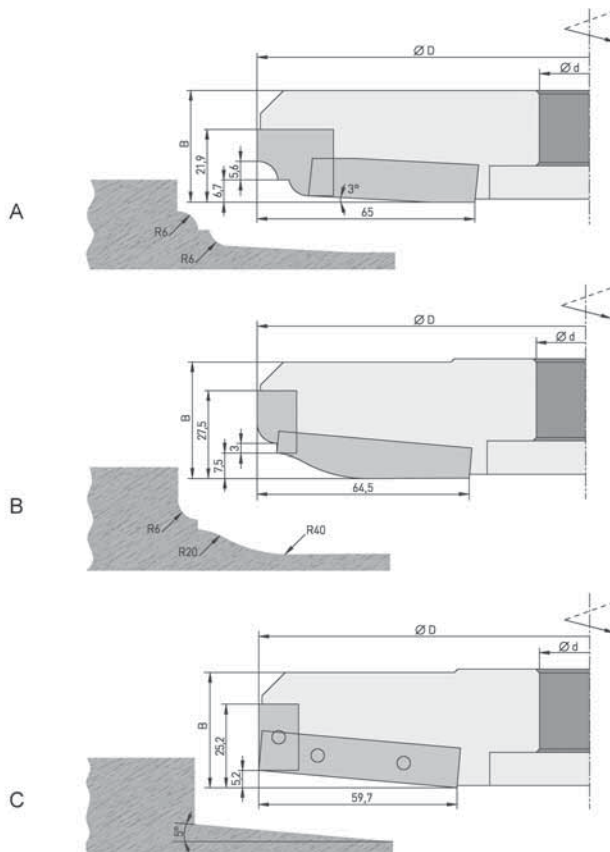
Typ A



Typ B



Typ C



## WPL-Konterprofilfräser

Handvorschub/MAN

31061

### Anwendung:

Zum Fräsen von Profil und Konterprofil an **Möbeltüren und Kassetten in Hart- und Weichhölzern** bei Holzstärke 19-24 mm.

Mit nur einem Tragkörper lassen sich vier verschiedene Profilvarianten herstellen. Bearbeitung von Längs- und Konterprofilen durch Höhenverstellung.

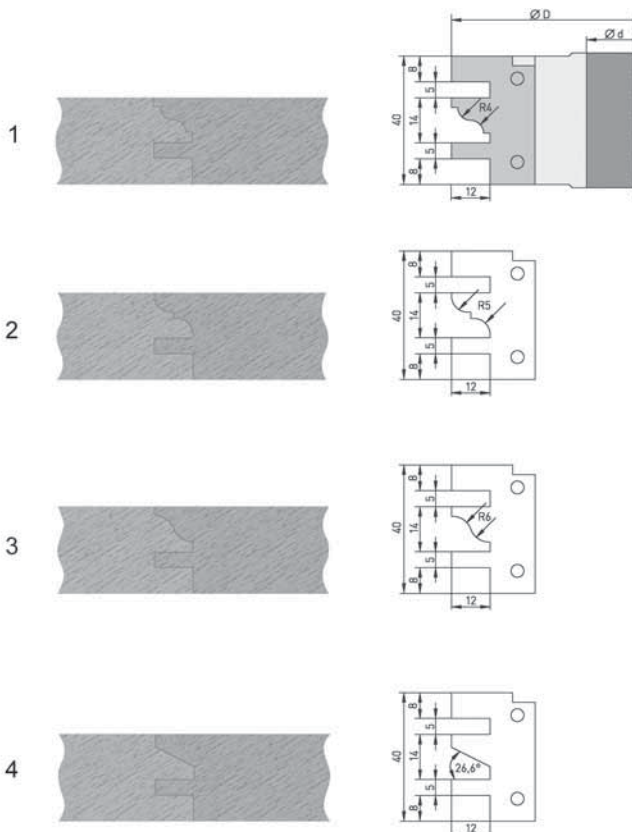
### Ausführung:

Tragkörper aus **Alu**, Handvorschub,  
Z = 2, mit auswechselbaren HW-Profilwechsellplatten.



Artikelnummer	D mm	Sb	Bo	Profil	Z=
31 061 001	120	40	30	1	2
31 061 002	120	40	30	2	2
31 061 003	120	40	30	3	2
31 061 004	120	40	30	4	2

Zubehör / Ersatzteile			VE
31 061 111	Profilplatte	40 x 26 x 2 mm - Profil 1	1
31 061 112	Profilplatte	40 x 26 x 2 mm - Profil 2	1
31 061 113	Profilplatte	40 x 26 x 2 mm - Profil 3	1
31 061 114	Profilplatte	40 x 26 x 2 mm - Profil 4	1
40 718 038	Spannkeil	38 mm	1
41 430 408	Anschlagschraube	M 4 x 8 mit Kopf D = 11,6 mm	1
41 200 616	Spannschraube	M 6 x 16	1
40 724 203	Stiftschlüssel	SW 3	1



# WPL-Konterprofilgarnitur

Handvorschub/MAN

31062

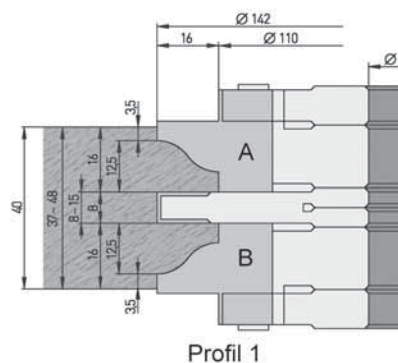


**Anwendung:**

Für passgenaue Längs- und Konterprofilierungen an **Möbel- und Zimmer-türen, Kassetten, Möbelrahmen usw., vorzugsweise in Massivholz**, Profiltiefe 16 mm. Grundausrüstung 3-teilig für Holzstärken 22-48 mm, mit demselben Grundwerkzeug lassen sich fünf verschiedene Profile herstellen.

**Ausführung:**

Tragkörper aus **Alu**, Handvorschub, Profilfräser Z = 2 mit auswechselbaren HW-Profilwechselplatten, Nutfräser Z = 4 + 4 mit auswechselbaren HW-Wendeplatten. **Die Grundausrüstung ist mit Profil 1 bestückt.**

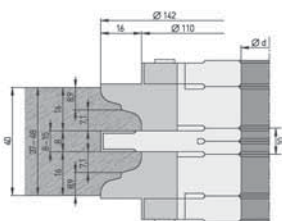


Profil 1

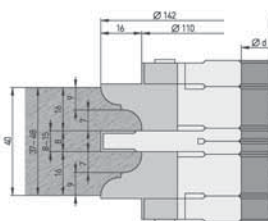
Artikel-nummer	D mm	Sb	Bo	Fräser	Z=
<b>Grundausrüstung 3-teilig, bestehend aus Fräser Nr. A, B, C und Abdeckscheiben</b>					
31 062 325	142	55	30		2
<b>Einzelfräser</b>					
31 062 311	142	25	30	Profilfräser A	2
31 062 312	142	25	30	Profilfräser B	2
31 062 313	142	8-15	30	Verstellnutfräser C	4 + 4
31 062 320	108	10	30	Abdeckscheibe D	
<b>Zubehör / Ersatzteile</b>					

VE

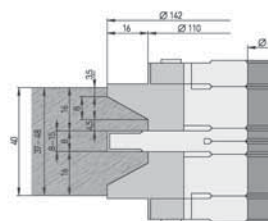
31 062 351	Profilplatte	25 x 30 x 2 mm, Profil 1 - Fräser A	1
31 062 352	Profilplatte	25 x 30 x 2 mm, Profil 2 - Fräser A	1
31 062 353	Profilplatte	25 x 30 x 2 mm, Profil 3 - Fräser A	1
31 062 354	Profilplatte	25 x 30 x 2 mm, Profil 4 - Fräser A	1
31 062 355	Profilplatte	25 x 30 x 2 mm, Profil 5 - Fräser A	1
31 062 361	Profilplatte	25 x 30 x 2 mm, Profil 1 - Fräser B	1
31 062 362	Profilplatte	25 x 30 x 2 mm, Profil 2 - Fräser B	1
31 062 363	Profilplatte	25 x 30 x 2 mm, Profil 3 - Fräser B	1
31 062 364	Profilplatte	25 x 30 x 2 mm, Profil 4 - Fräser B	1
31 062 365	Profilplatte	25 x 30 x 2 mm, Profil 5 - Fräser B	1
40 010 076	Wendeplatte	7,5 x 12 x 1,5 mm	10
40 050 000	Wendeplatte	14 x 14 x 2 mm	10
40 718 024	Spannkeil	24 mm (für Profilfräser A + B)	1
40 717 006	Spannkeil	6,5 mm (für Sb = 8-15 mm)	1
41 200 516	Spannschraube	M 5 x 16	1
41 200 616	Spannschraube	M 6 x 16	1
41 430 406	Anschlagschraube	M 4 x 6	1
40 724 203	Stiftschlüssel	SW 3	1
40 724 225	Stiftschlüssel	SW 2,5	1
40 725 001	Ersatz-Einstellehre	0,55	1



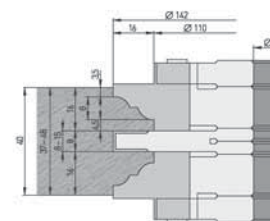
Profil 2



Profil 3



Profil 4



Profil 5

## WPL-Verleimfräser

Handvorschub/MAN

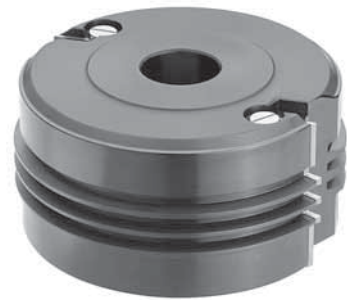
31064

### Anwendung:

Zum Fräsen von Verleimverbindungen in **Holz- und Plattenwerkstoffen**. Profil und Gegenprofil wird mit gleichem Werkzeug auf Umschlag gefräst.

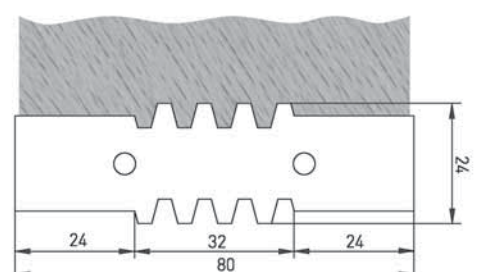
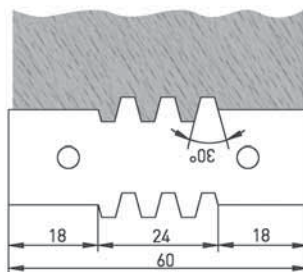
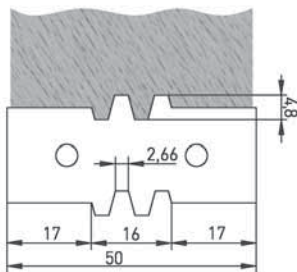
### Ausführung:

Tragkörper aus **Alu**, BG-Test, mit auswechselbaren VHW-Profilwendepplatten.



Artikelnummer	D mm	Sb	Bo	Profilhöhe	Z=
31 064 050	130	50	30	16	2
31 064 060	130	60	30	24	2
31 064 080	130	80	30	32	2

Zubehör / Ersatzteile				VE
31 064 052	Profilplatte	50 x 24 x 2 mm (für Sb 50 mm)		1
31 064 062	Profilplatte	60 x 24 x 2 mm (für Sb 60 mm)		1
31 064 082	Profilplatte	80 x 24 x 2 mm (für Sb 80 mm)		1
40 719 048	Spannkeil	48 mm		1
40 719 058	Spannkeil	58 mm		1
40 719 078	Spannkeil	78 mm		1
41 200 616	Spannschraube	M 6 x 16		1
40 724 203	Stiftschlüssel	SW 3		1



## WPL-Verleimmesserkopf verstellbar

Handvorschub/MAN

31066

### Anwendung:

Für selbsthemmende Verleim- und Stirnholzverbindungen in **Hart- und Weichholz**.

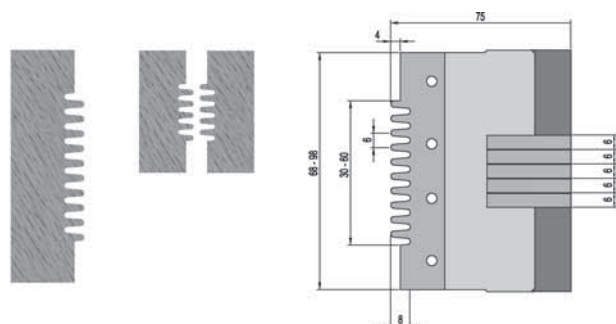
### Ausführung:

Tragkörper aus **Alu**, Handvorschub, zweiteilig, Arbeitshöhe mit fünf Distanzringen, jeweils um 6 mm verstellbar.



Artikel-nummer	D mm	Sb	Bo	Z=
31 066 150	150	30-98	30 (-50)	2 + 2

Zubehör / Ersatzteile			VE
31 066 050	Profilplatte	50 x 22,5 x 2 mm - Profil unten	1
31 066 052	Profilplatte	50 x 22,5 x 2 mm - Profil oben	1
40 719 050	Spannkeil	48 mm	1
41 200 616	Spannschraube	M 6 x 16	1
41 430 406	Anschlagschraube	M 4 x 6	1
40 724 203	Stiftschlüssel	SW 3	1



## WPL-Gehrungs-Verleimprofilfräser

Handvorschub/MAN

31067

### Anwendung:

Zum Fräsen von Gehrungsverbindungen in **Holz- und Plattenwerkstoffen für Materialstärken 15-26 mm unter 45°**. Profil und Gegenprofil werden mit dem gleichen Werkzeug gefräst.

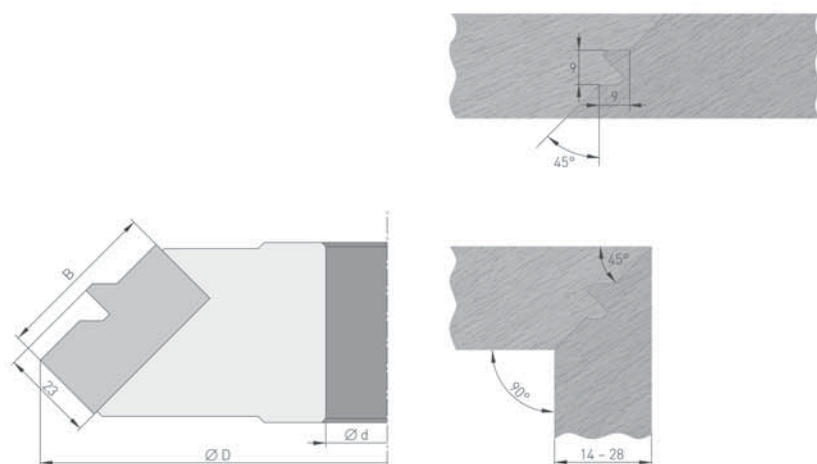
### Ausführung:

Tragkörper aus **Stahl**, Handvorschub, mit auswechselbaren HW-Profilwechselplatten.



Artikelnummer	D mm	Sb	Bo	Z=
31 067 370	170	40	30	2

Zubehör / Ersatzteile			VE
31 069 150	Profilplatte	40 mm	1
40 719 039	Spannkeil	38 mm	1
41 200 616	Spannschraube	M 6 x 16	1
40 724 203	Stiftschlüssel	SW 3	1





## WPL-Gehrungs-Verleimprofilfräser

Handvorschub/MAN

31069

### Anwendung:

Zum Fräsen von Gehrungsverbindungen in **Holz- und Plattenwerkstoffen für Materialstärken bis 39 mm**. Profil und Gegenprofil werden mit dem gleichen Werkzeug gefräst.

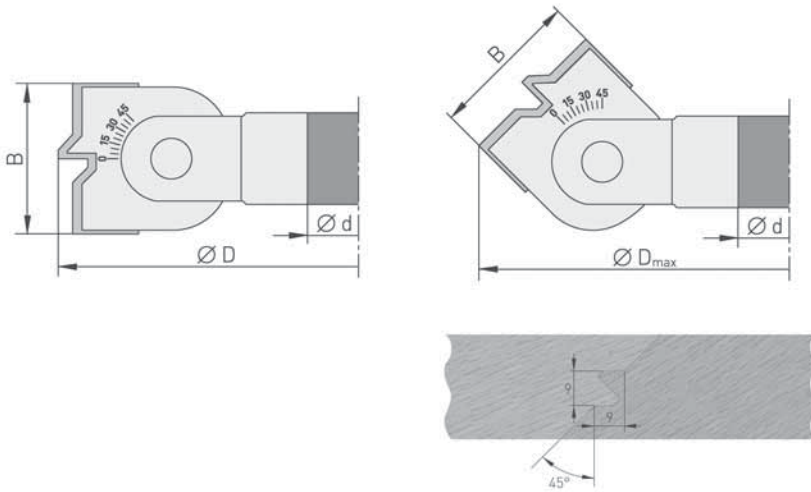
### Ausführung:

Tragkörper aus **Stahl**, Handvorschub, stufenlos verstellbar, zusätzlich 7,5° Rasterung, mit auswechselbaren HW-Profilwechsellplatten.



Artikelnummer	D mm	Sb	Bo	Z=
31 069 170	170	40	30	2

Zubehör / Ersatzteile				VE
31 069 150	Profilplatte	40 mm		1
40 719 039	Spannkeil	38 mm		1
41 460 520	Spannschraube	M 5 x 20 zur Befestigung der Klemmbacken		1
41 200 610	Spannschraube	M 6 x 10		1
41 200 616	Spannschraube	M 6 x 16		1
40 724 203	Stiftschlüssel	SW 3		1
40 724 204	Stiftschlüssel	SW 4		1



## WPL-Kantengetriebefräser

Handvorschub/MAN

31075

### Anwendung:

Zum Fräsen der Beschlagnutte am Flügel-Außenprofil.

### Ausführung:

Tragkörper aus **Stahl**, Handvorschub, mit auswechselbaren HW-Profil-wechselplatten und VHW-Vorschneidern.



Artikel-nummer	D mm	Sb	Bo	Z=
----------------	------	----	----	----

Für 1 A und 1 B, AgB, Format S, Maico, Roto Centro, Siegenia Favorit, Weidtmann Kurier

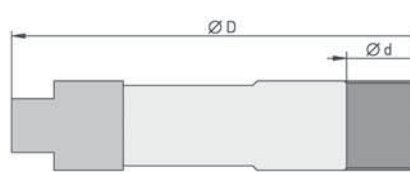
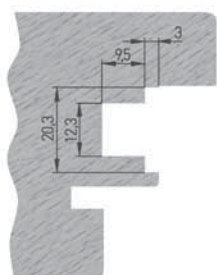
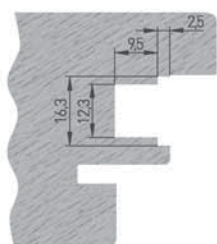
31 075 185	180	16,3	30 (-50)	2 + 4
------------	-----	------	----------	-------

Für GU

31 075 173	180	20,3	30 (-50)	2 + 4
------------	-----	------	----------	-------

Zubehör / Ersatzteile	VE
-----------------------	----

31 075 316	Profilwechselplatte	16 x 25 x 2 mm	1
31 075 320	Profilwechselplatte	20 x 25 x 2 mm	1
40 050 000	Wendepplatte	14 x 14 x 2 mm	10
40 717 013	Spannkeil	13,5 mm (für Sb = 15,5-30 mm)	1
40 717 018	Spannkeil	17,5 mm	1
41 200 616	Spannschraube	M 6 x 16	1
41 410 508	Senkkopfschraube	M 5 x 8	1
40 724 203	Stiftschlüssel	SW 3	1



## Universal-Sicherheits-Messerkopf

Handvorschub/MAN

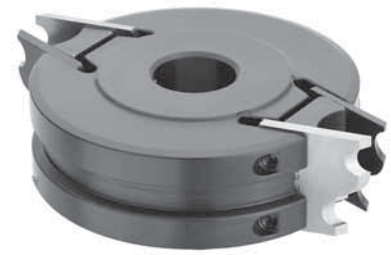
32600

### Anwendung:

Zum Fügen, Fälzen und Profilieren in **Weich- und Hartholz** auf Tischfräsmaschinen bei n = 6000 bis max. 9000 U/min. Typ 20910 für Einsatz auf CNC-Maschine.

### Ausführung:

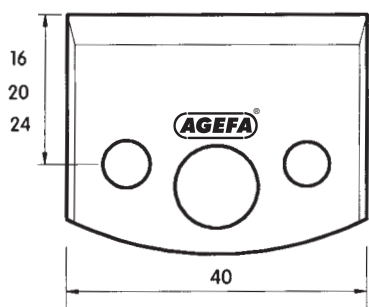
Tragkörper aus **Stahl**, BG-Test, zur paarweisen Verwendung von Falz- oder Profilmessern, **40 mm**, einschl. der dazu gehörenden Abweiserplatten für **Profiltiefe bis 17 mm**, mit Flugkreisdurchmesser max. 133 mm.



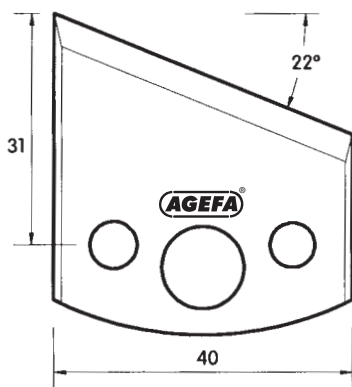
Artikelnummer	
32 600 000	93 x 40 x 30, Z = 2, ohne Messer und Abweiser
Standard-Profilmesser, 40 mm, aus SP-Stahl	
32 610 ____	Artikel-Nummer vervollständigen mit Profil-Nummer 0-177
Standard-Profilmesser, 40 mm, aus HS-Stahl	
32 620 ____	Artikel-Nummer vervollständigen mit Profil-Nummer 0-177
Abweiserplatten für Standard-Profilmesser, 40 mm	
32 630 ____	Artikel-Nummer vervollständigen mit Profil-Nummer 0-177

## Sonderprofile

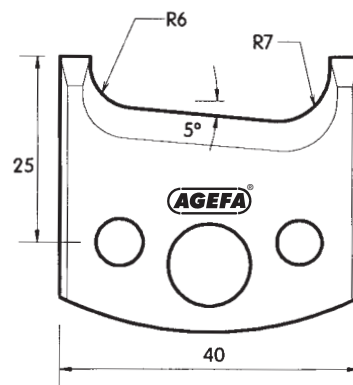
Artikelnummer			
32 600 390	Abweiser-Blankett 38 mm		
32 600 400	Messer-Blankett 40 mm, aus HS-Stahl 18 %		
32 600 410	Sonder-Profilmesser-Satz, 40 mm, aus HS-Stahl 18 %, Profil-Gruppe I		
32 600 420	Sonder-Profilmesser-Satz, 40 mm, aus HS-Stahl 18 %, Profil-Gruppe II		
32 600 430	Sonder-Profilmesser-Satz, 40 mm, aus HS-Stahl 18 %, Profil-Gruppe III		
Zubehör / Ersatzteile		VE	
32 606 236	Holzkassette	zur Aufnahme des Messerkopfes, Schlüssel und bis zu 36 Profilmesserpaaren, einschl. Abweisern	1
32 600 810	Ersatzspannbacke	36 mm	1
41 200 812	Spannschraube	M 8 x 12	1
40 724 204	Stiftschlüssel	SW 4	1



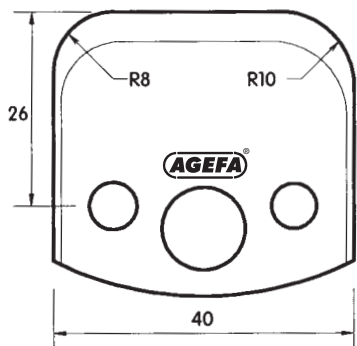
Profil-Nr. 000



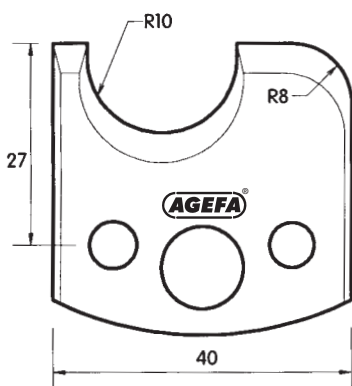
Profil-Nr. 001



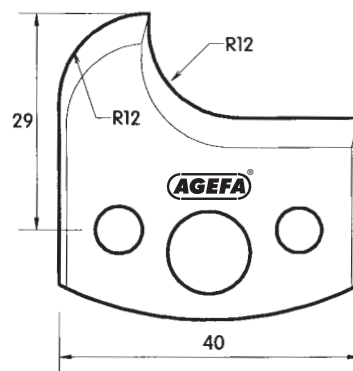
Profil-Nr. 002



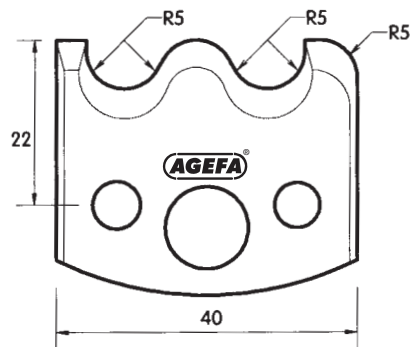
Profil-Nr. 003



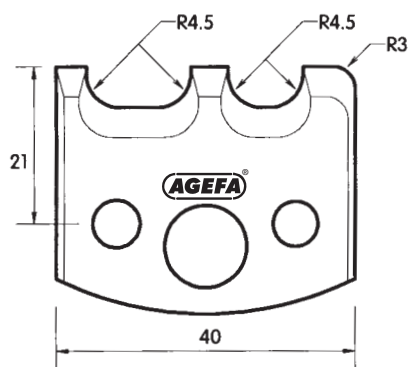
Profil-Nr. 004



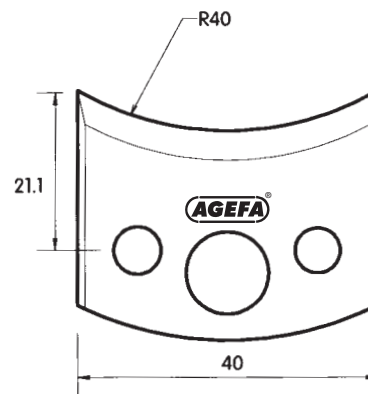
Profil-Nr. 005



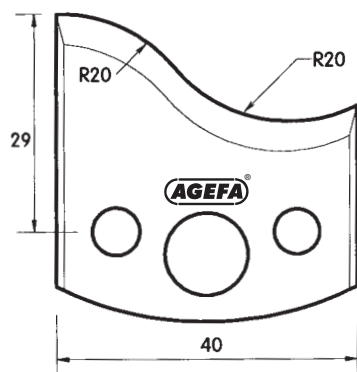
Profil-Nr. 006



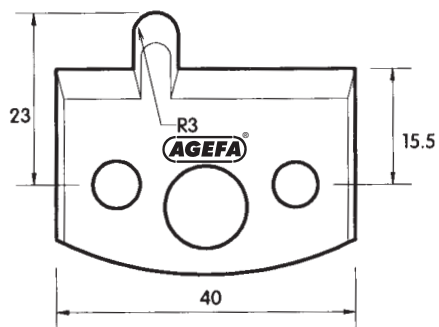
Profil-Nr. 007



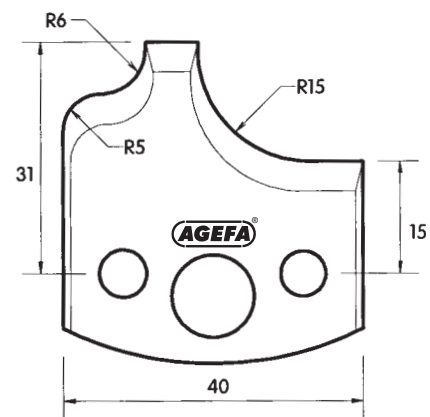
Profil-Nr. 008



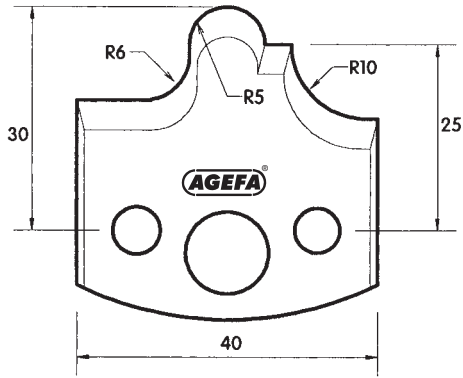
Profil-Nr. 009



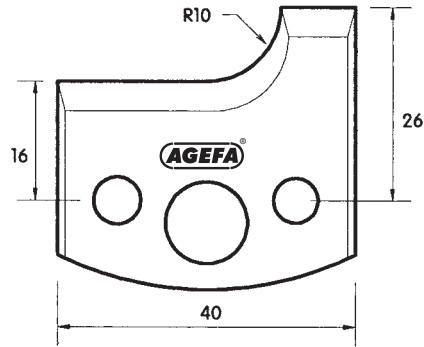
Profil-Nr. 010



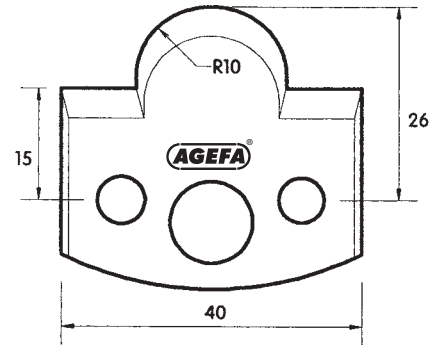
Profil-Nr. 011



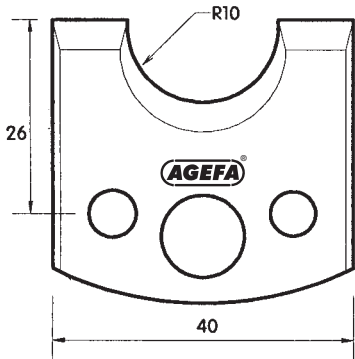
Profil-Nr. 012



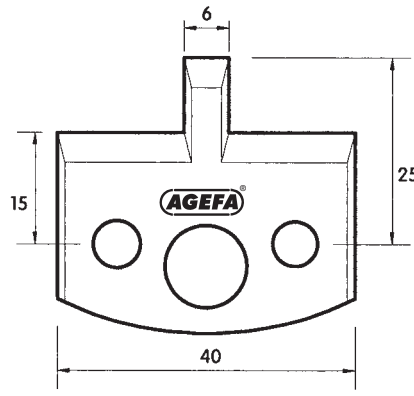
Profil-Nr. 013



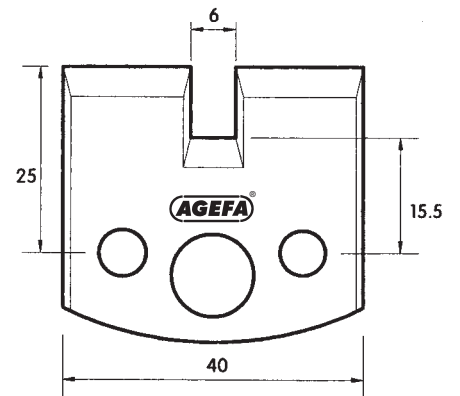
Profil-Nr. 014



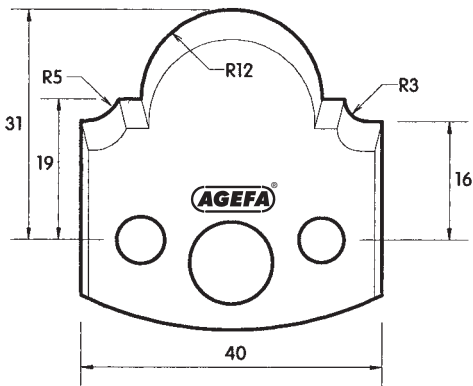
Profil-Nr. 015



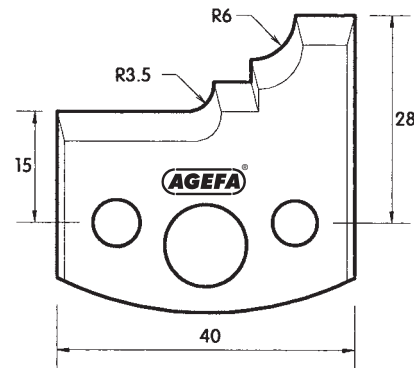
Profil-Nr. 016



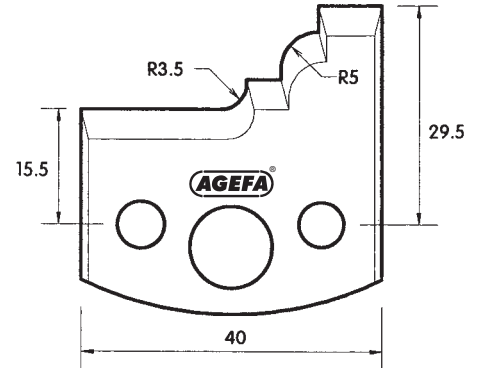
Profil-Nr. 017



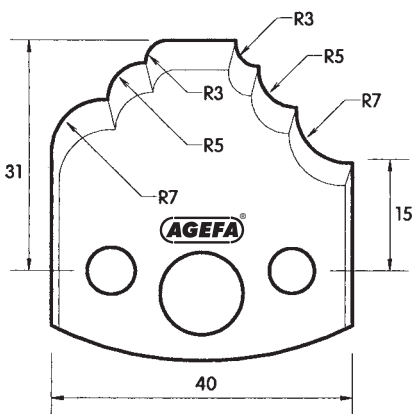
Profil-Nr. 018



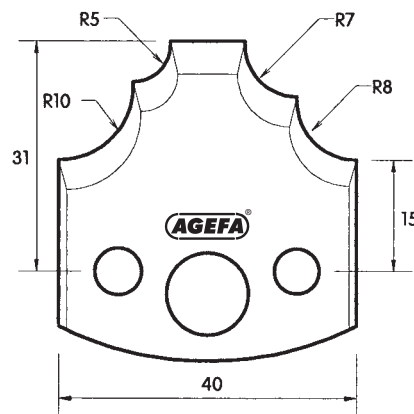
Profil-Nr. 019



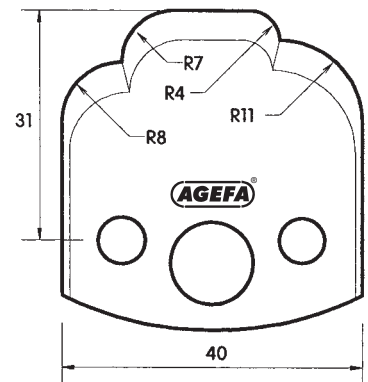
Profil-Nr. 020



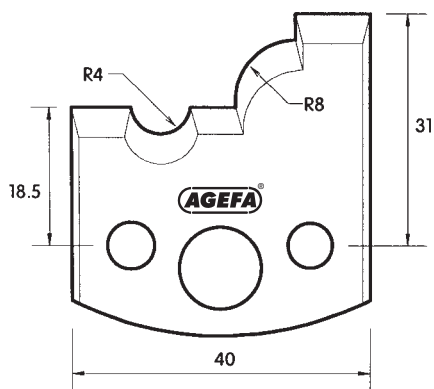
Profil-Nr. 021



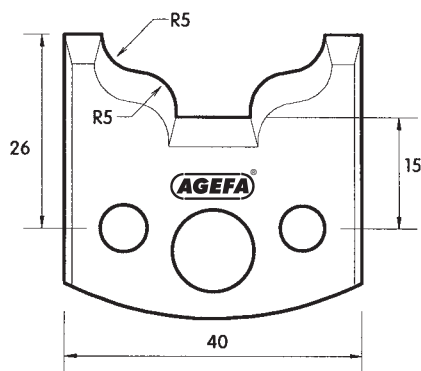
Profil-Nr. 022



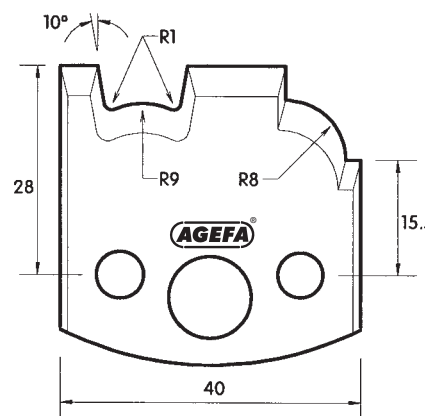
Profil-Nr. 023



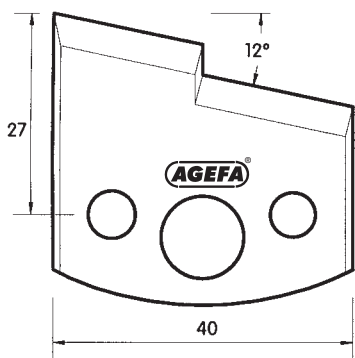
Profil-Nr. 024



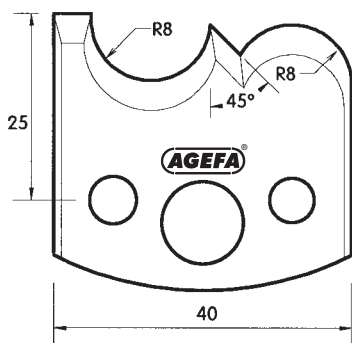
Profil-Nr. 025



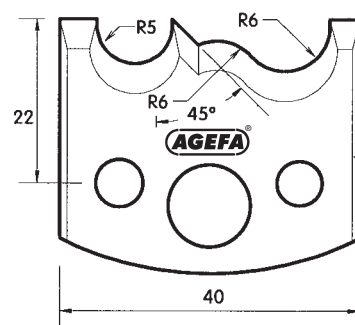
Profil-Nr. 026



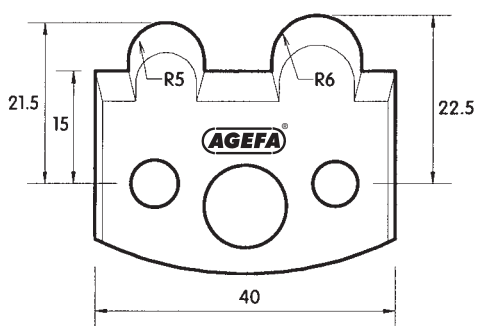
Profil-Nr. 027



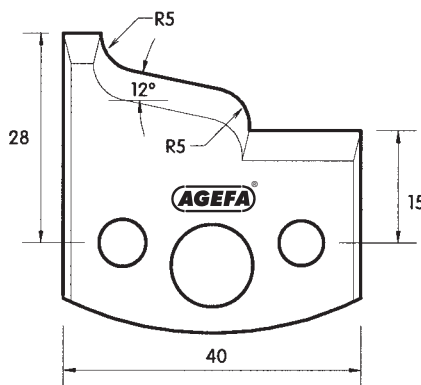
Profil-Nr. 028



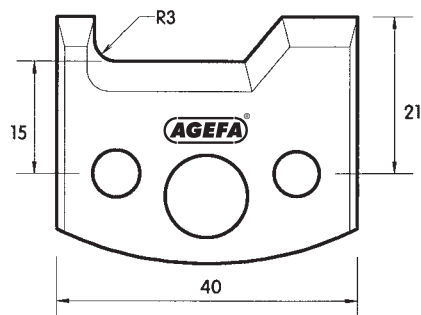
Profil-Nr. 029



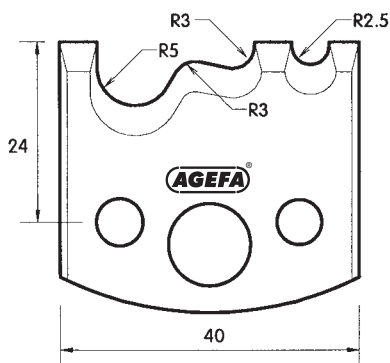
Profil-Nr. 030



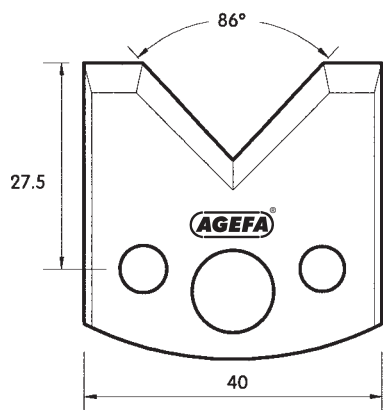
Profil-Nr. 031



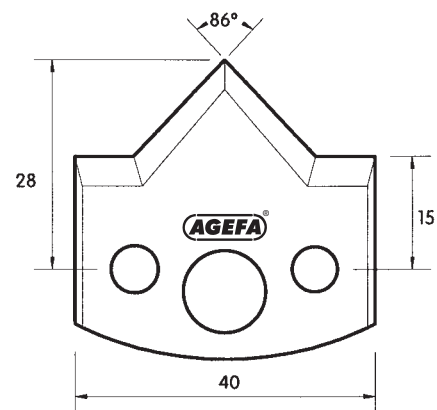
Profil-Nr. 032



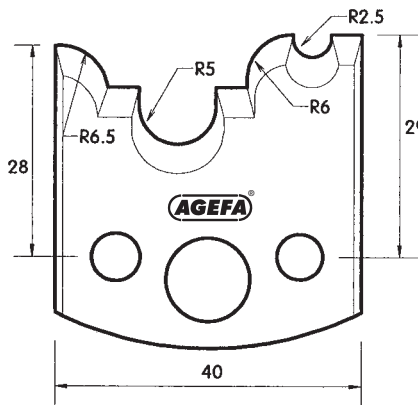
Profil-Nr. 033



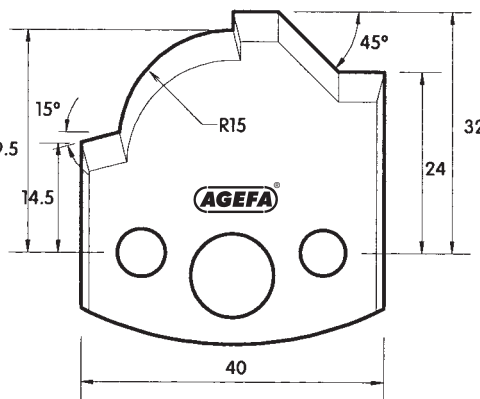
Profil-Nr. 034



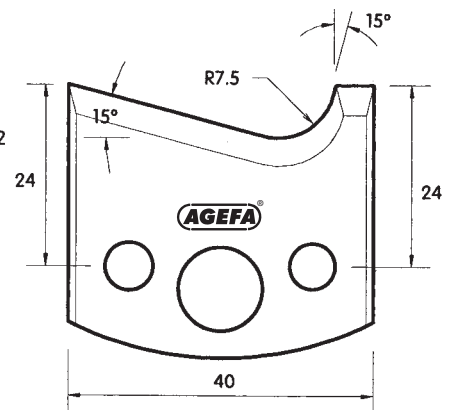
Profil-Nr. 035



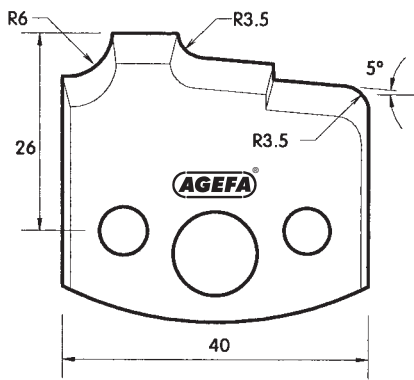
Profil-Nr. 036



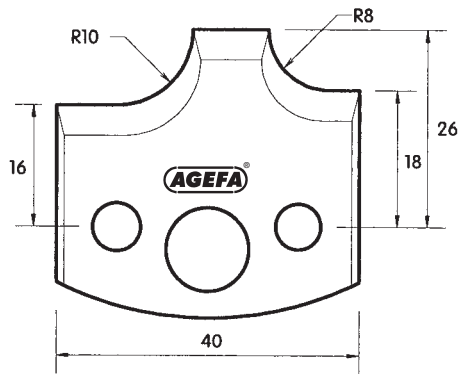
Profil-Nr. 037



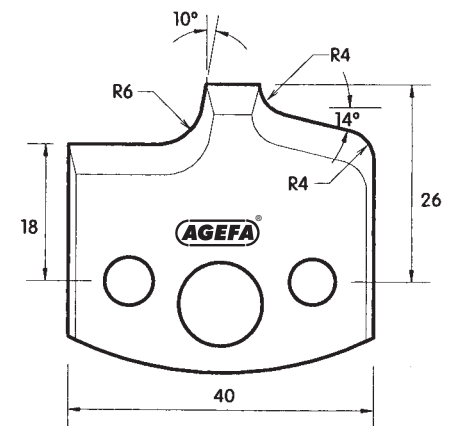
Profil-Nr. 038



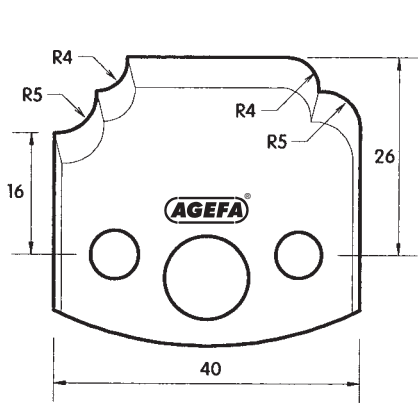
Profil-Nr. 039



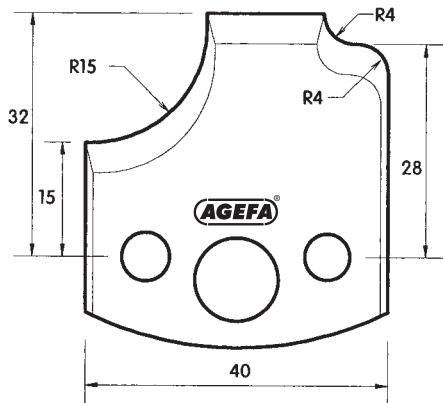
Profil-Nr. 040



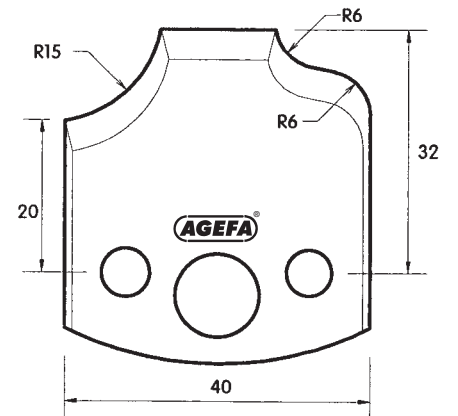
Profil-Nr. 041



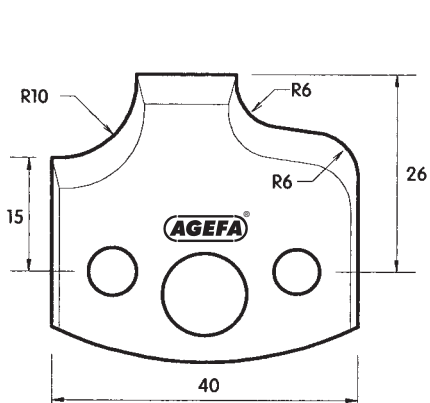
Profil-Nr. 042



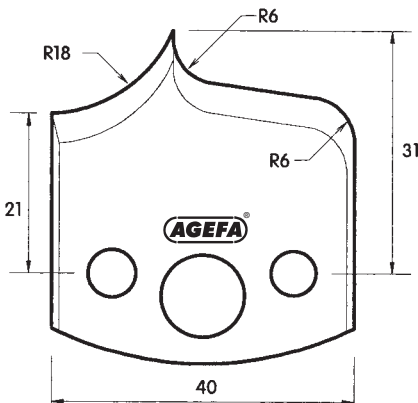
Profil-Nr. 043



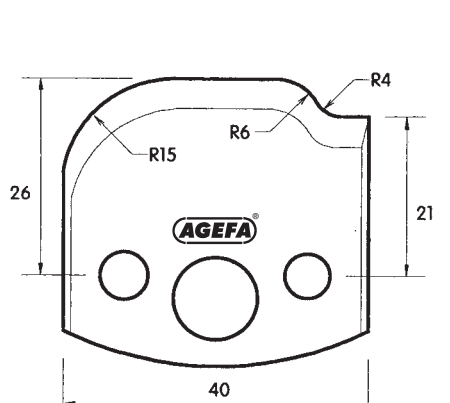
Profil-Nr. 044



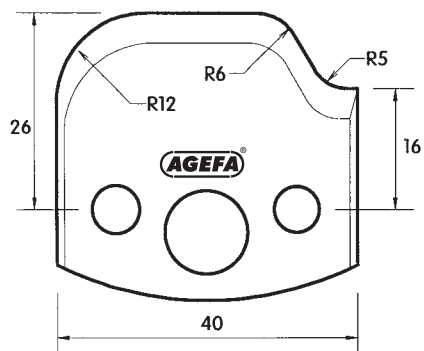
Profil-Nr. 045



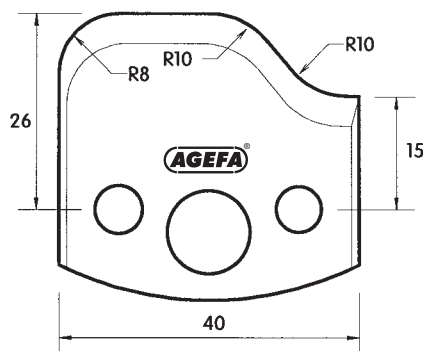
Profil-Nr. 046



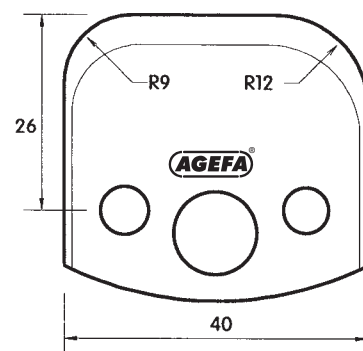
Profil-Nr. 047



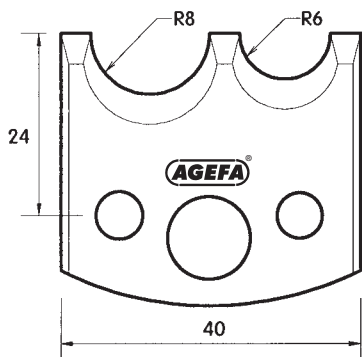
Profil-Nr. 048



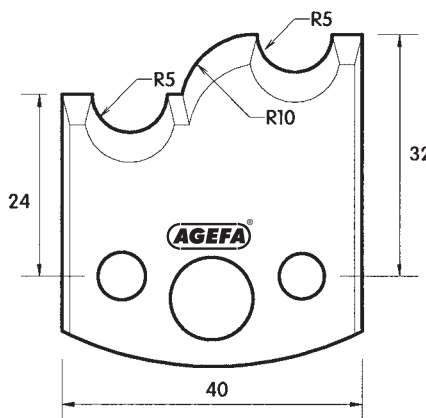
Profil-Nr. 049



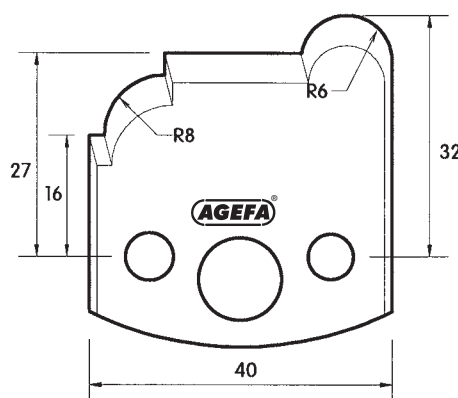
Profil-Nr. 050



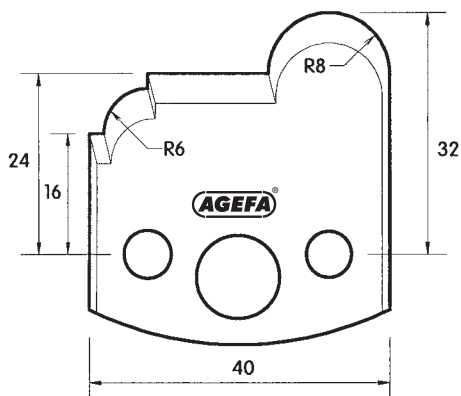
Profil-Nr. 051



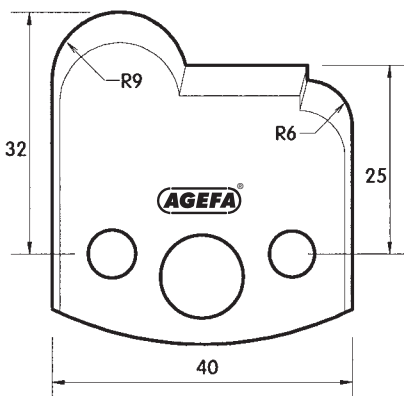
Profil-Nr. 052



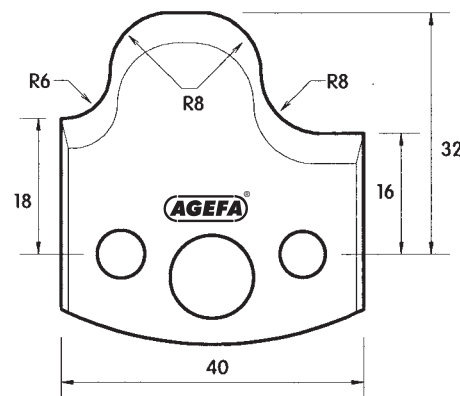
Profil-Nr. 053



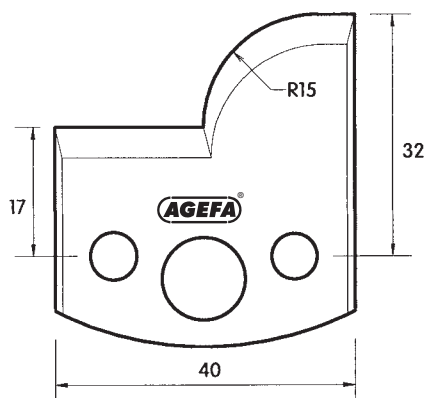
Profil-Nr. 054



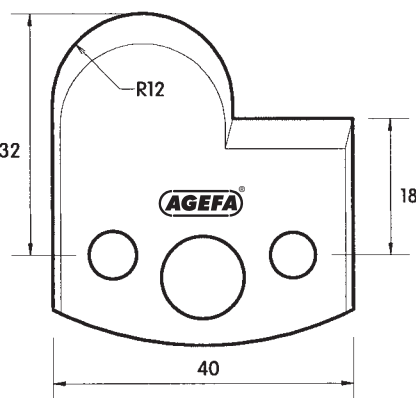
Profil-Nr. 055



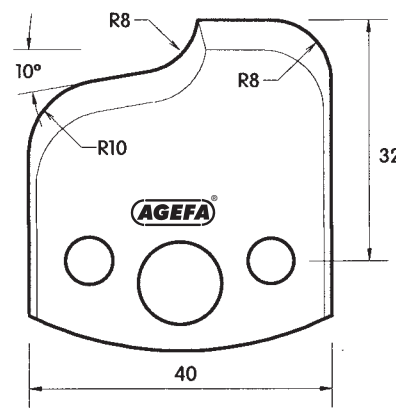
Profil-Nr. 056



Profil-Nr. 057

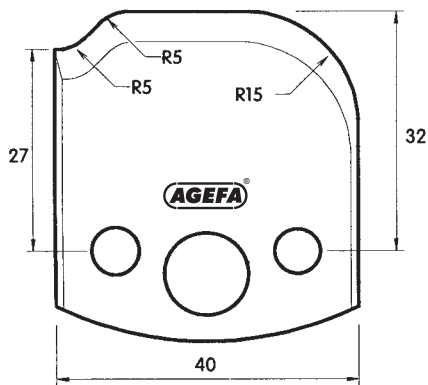


Profil-Nr. 058

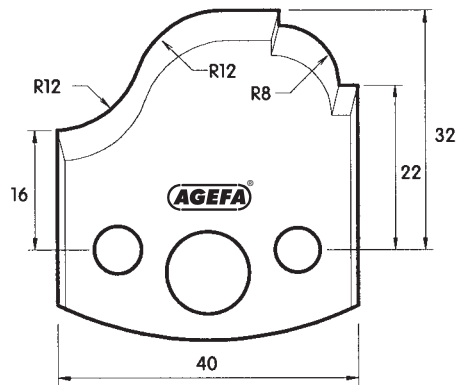


Profil-Nr. 059

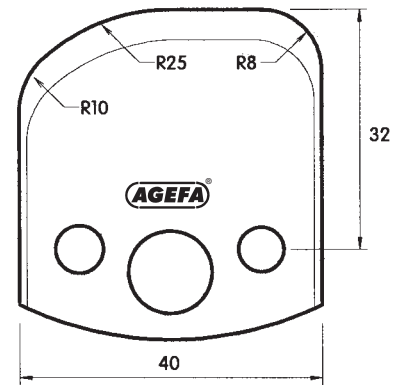




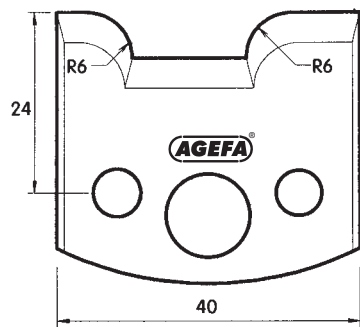
Profil-Nr. 060



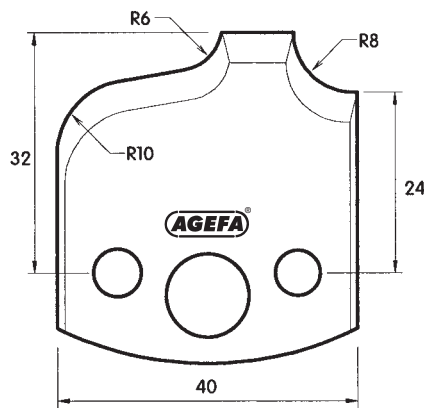
Profil-Nr. 061



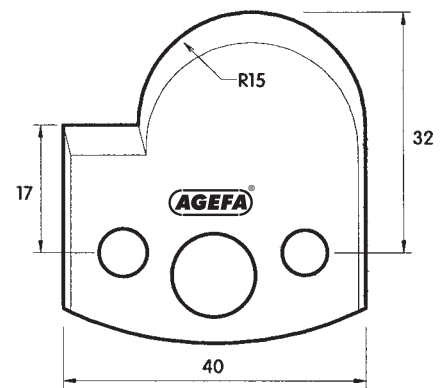
Profil-Nr. 062



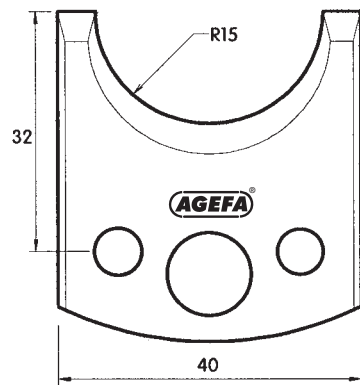
Profil-Nr. 063



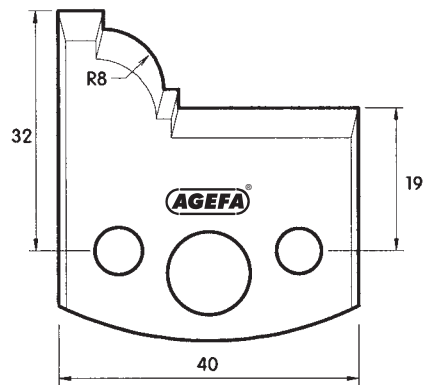
Profil-Nr. 064



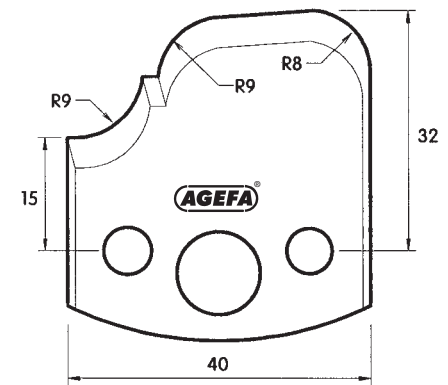
Profil-Nr. 065



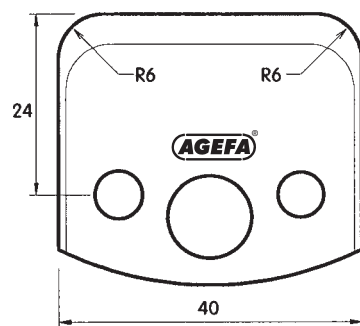
Profil-Nr. 066



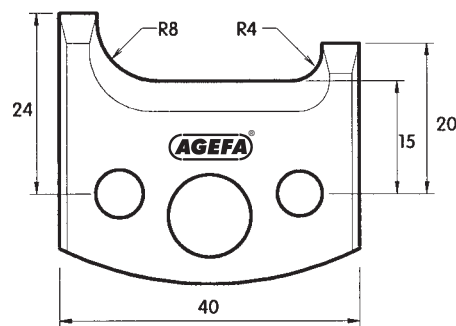
Profil-Nr. 067



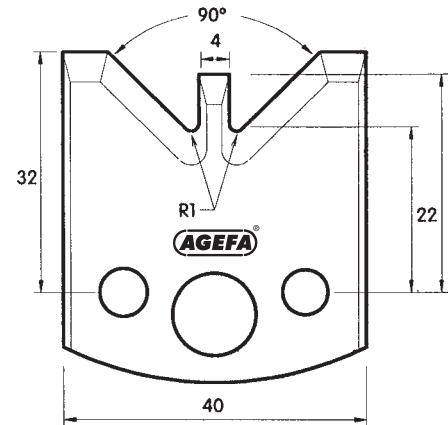
Profil-Nr. 068



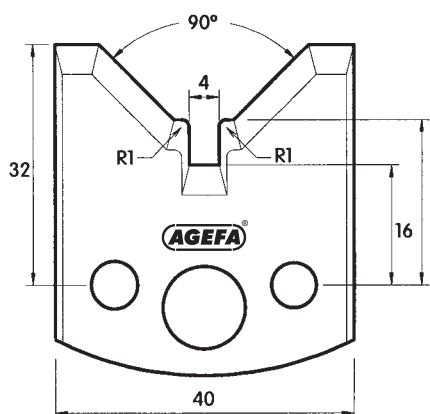
Profil-Nr. 069



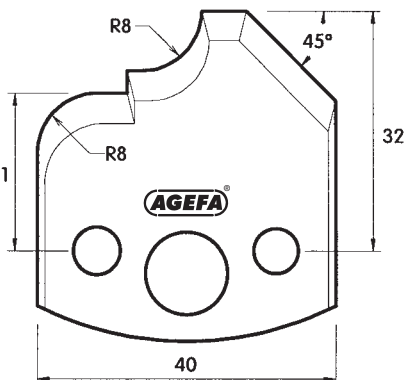
Profil-Nr. 070



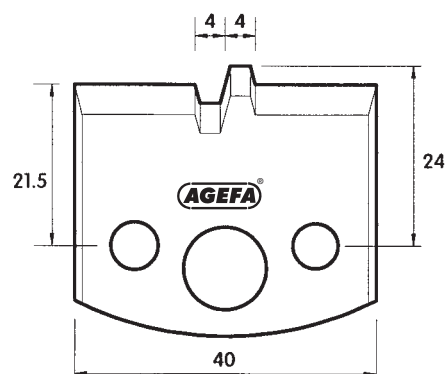
Profil-Nr. 071



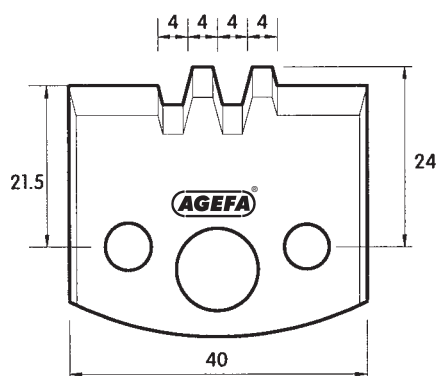
Profil-Nr. 072



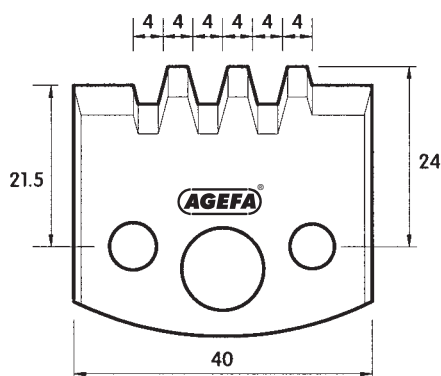
Profil-Nr. 073



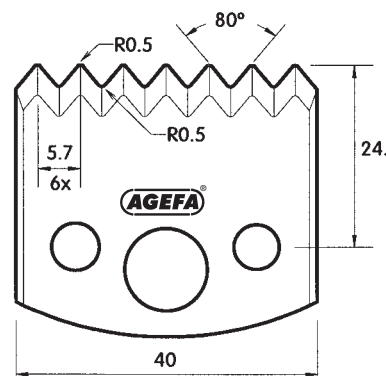
Profil-Nr. 074



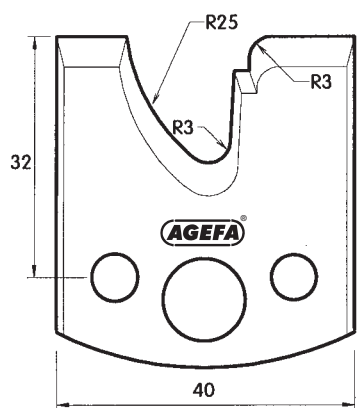
Profil-Nr. 075



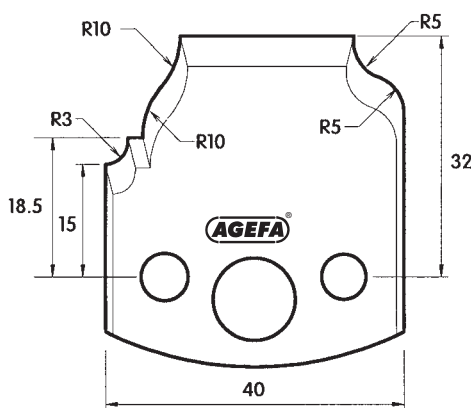
Profil-Nr. 076



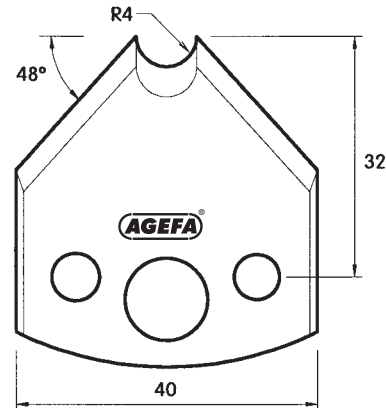
Profil-Nr. 077



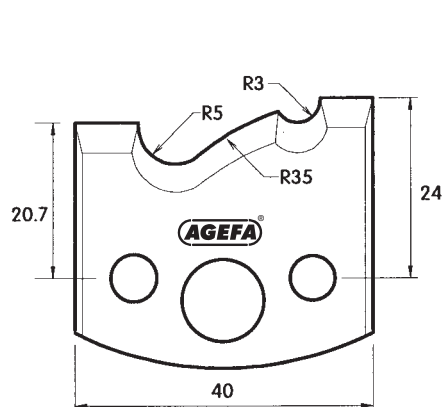
Profil-Nr. 078



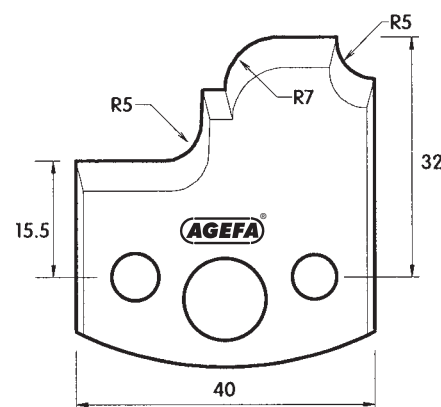
Profil-Nr. 079



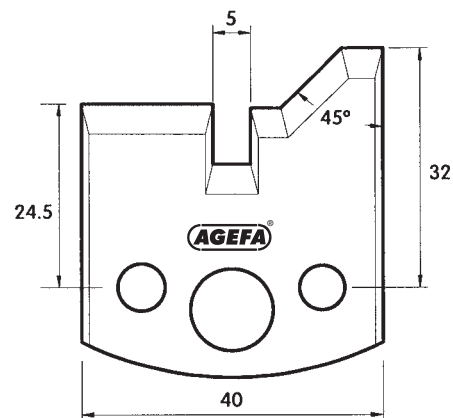
Profil-Nr. 080



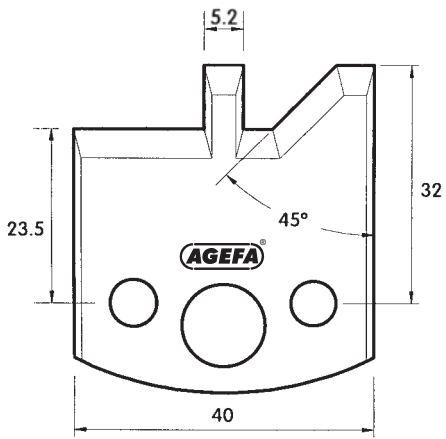
Profil-Nr. 081



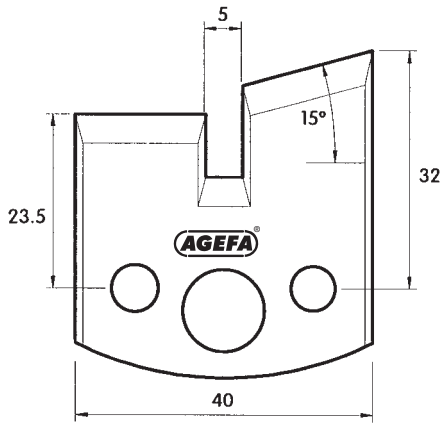
Profil-Nr. 082



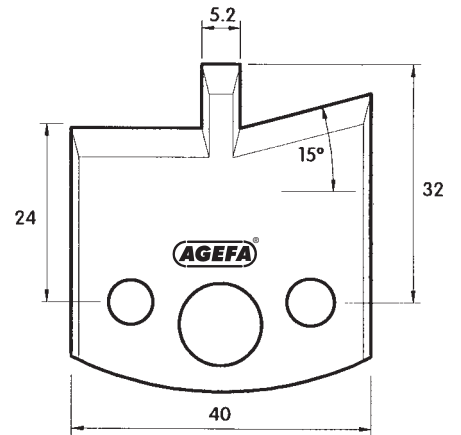
Profil-Nr. 083



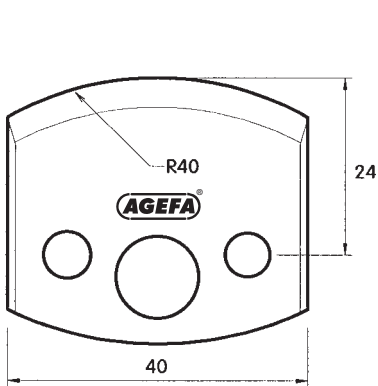
Profil-Nr. 084



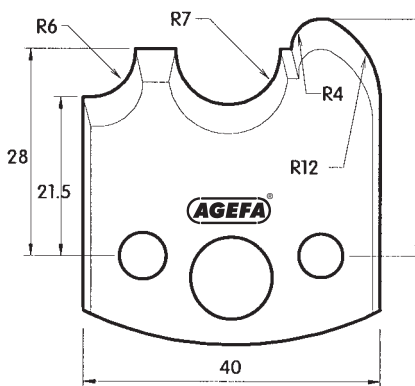
Profil-Nr. 085



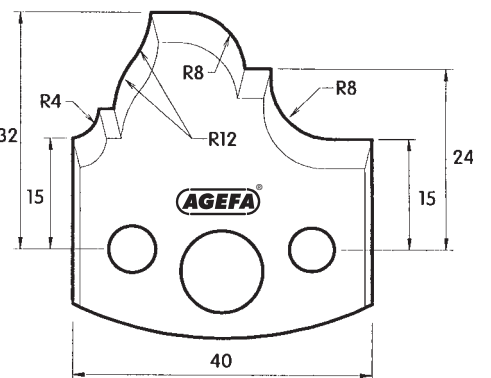
Profil-Nr. 086



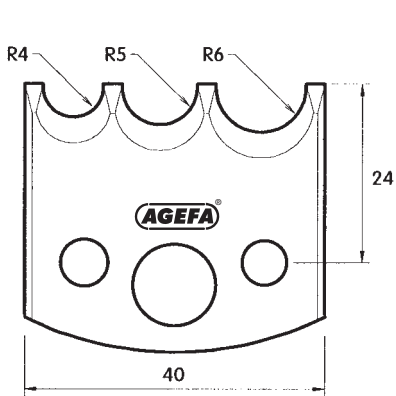
Profil-Nr. 087



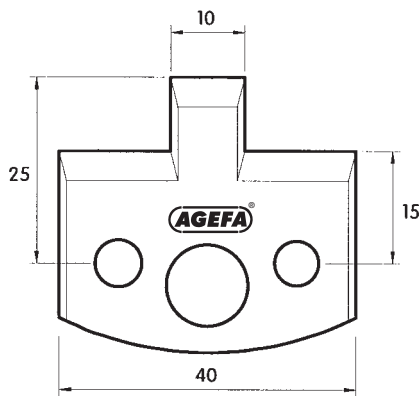
Profil-Nr. 088



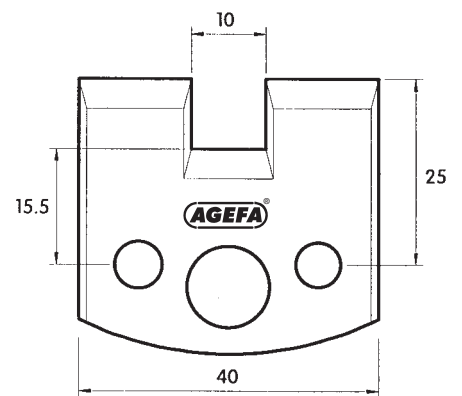
Profil-Nr. 089



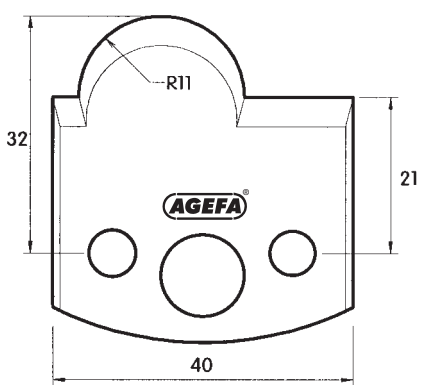
Profil-Nr. 090



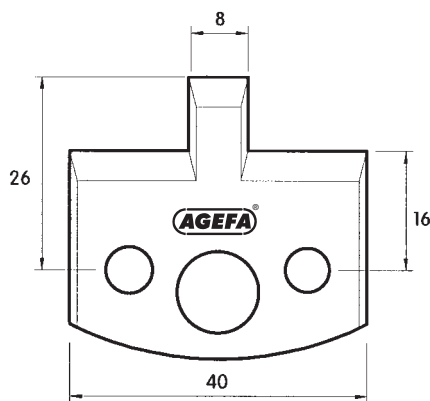
Profil-Nr. 091



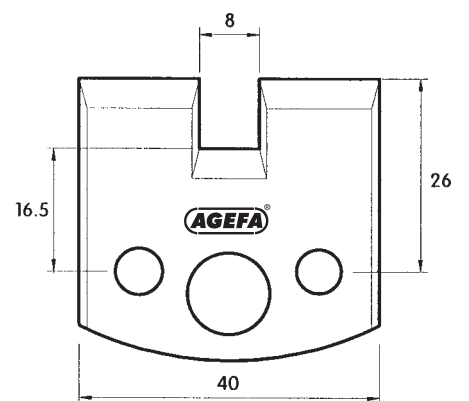
Profil-Nr. 092



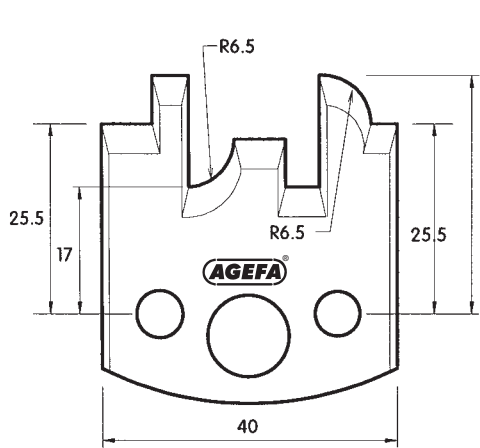
Profil-Nr. 093



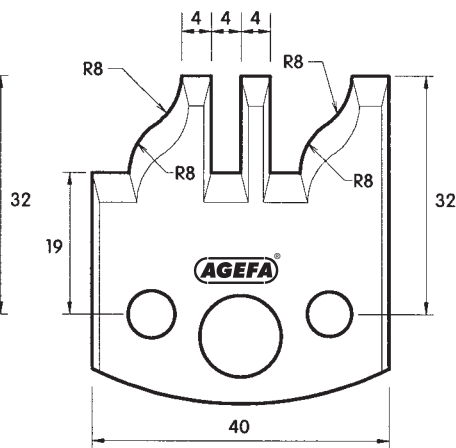
Profil-Nr. 094



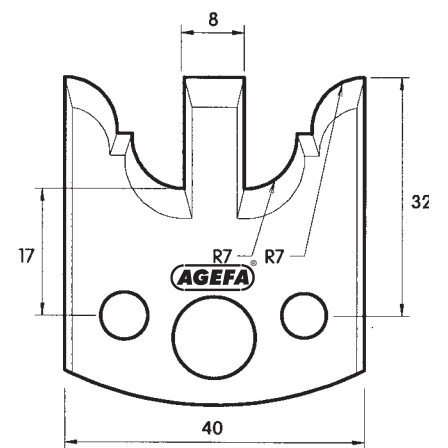
Profil-Nr. 095



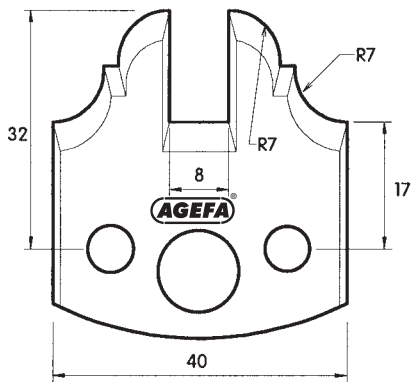
Profil-Nr. 96



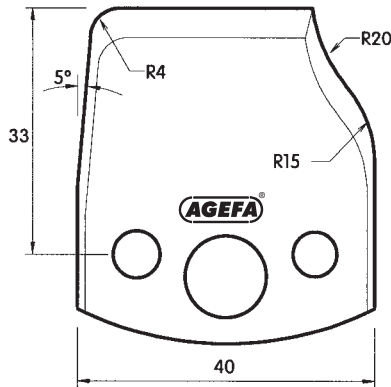
Profil-Nr. 97



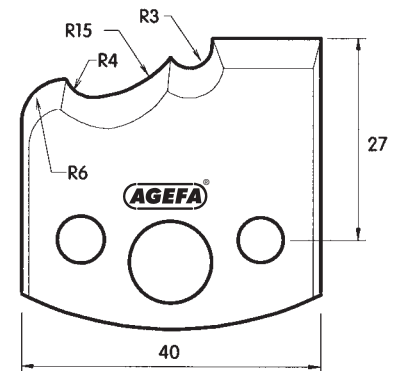
Profil-Nr. 98



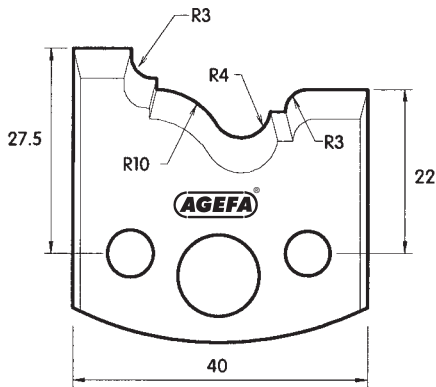
Profil-Nr. 99



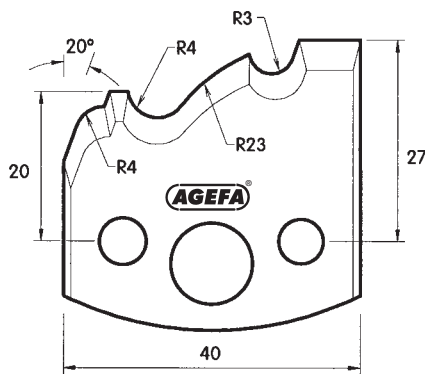
Profil-Nr. 100



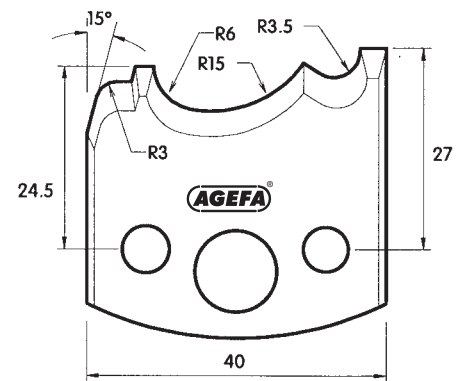
Profil-Nr. 101



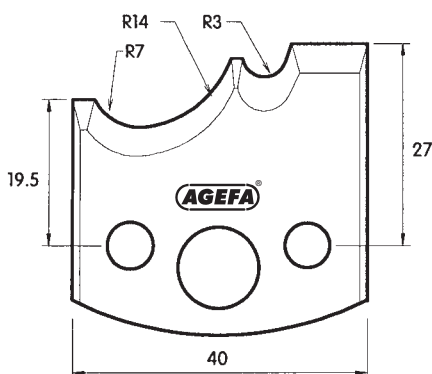
Profil-Nr. 102



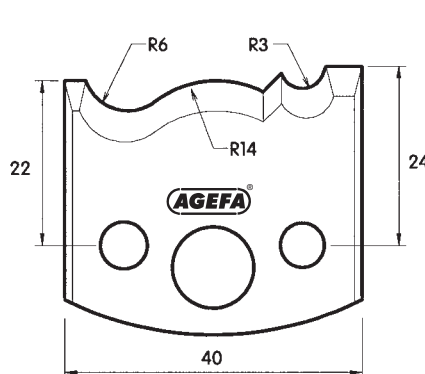
Profil-Nr. 103



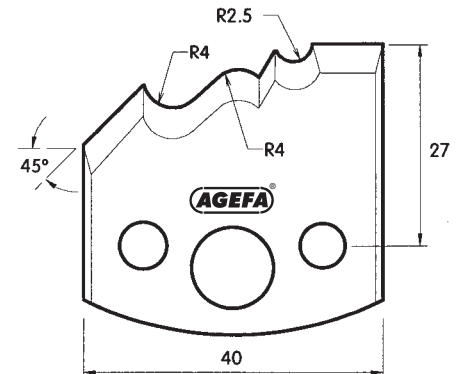
Profil-Nr. 104



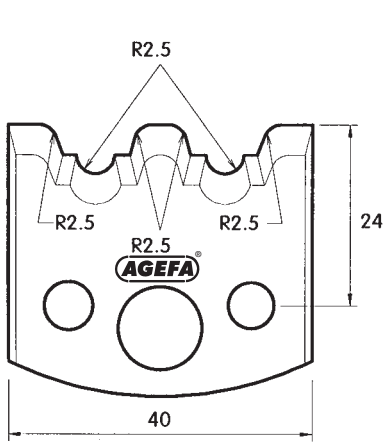
Profil-Nr. 105



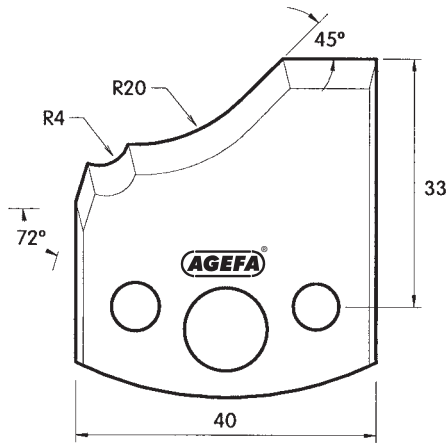
Profil-Nr. 106



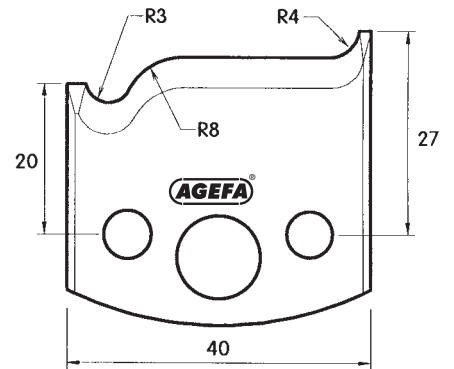
Profil-Nr. 107



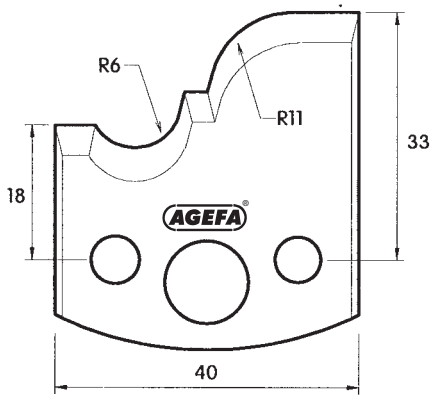
Profil-Nr. 108



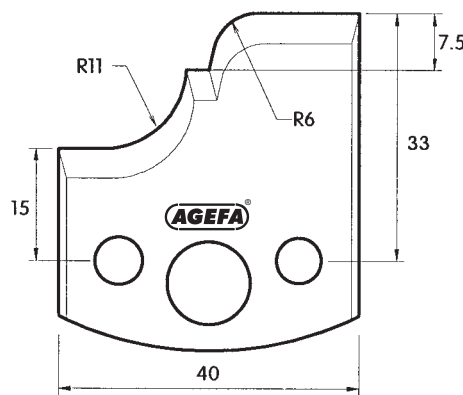
Profil-Nr. 109



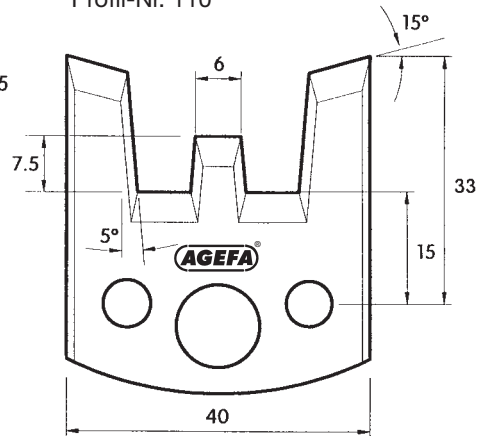
Profil-Nr. 110



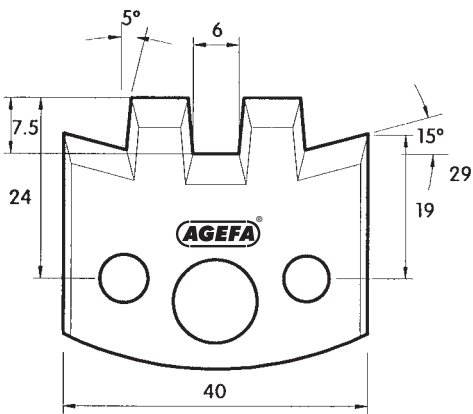
Profil-Nr. 111



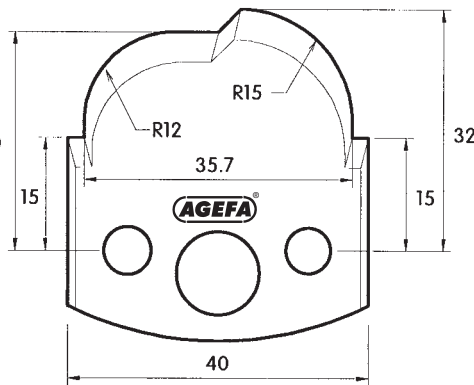
Profil-Nr. 112



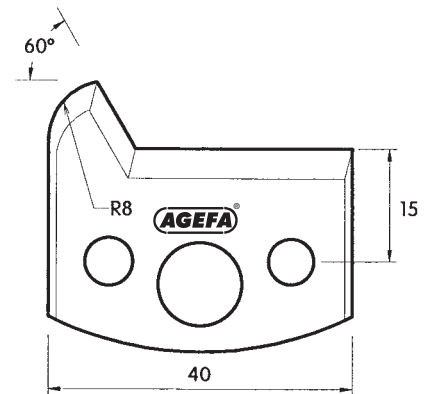
Profil-Nr. 113



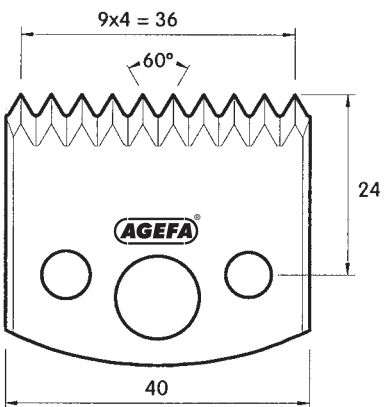
Profil-Nr. 114



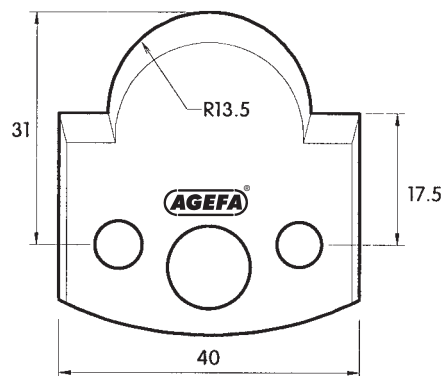
Profil-Nr. 115



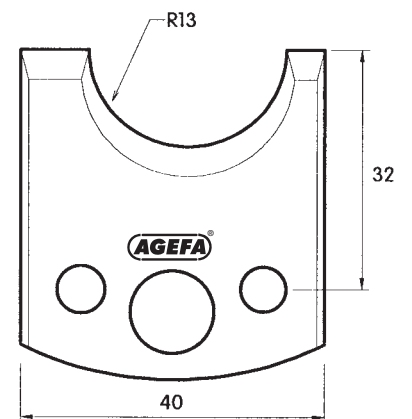
Profil-Nr. 116



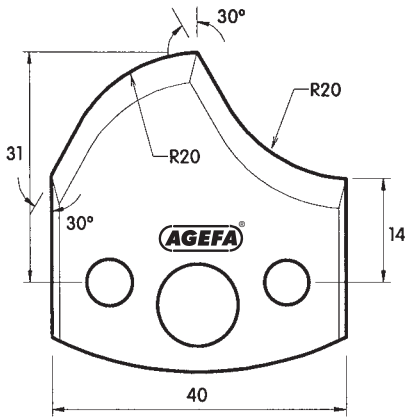
Profil-Nr. 117



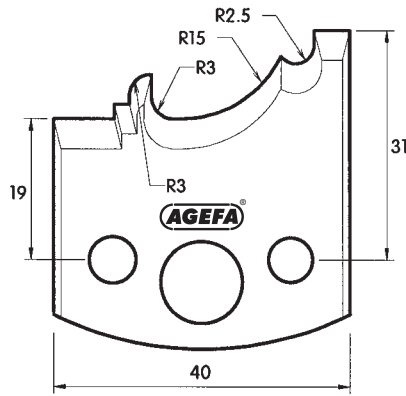
Profil-Nr. 118



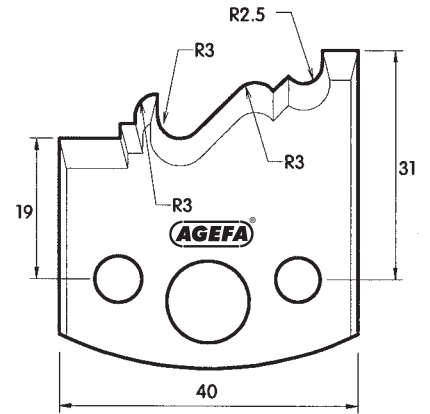
Profil-Nr. 119



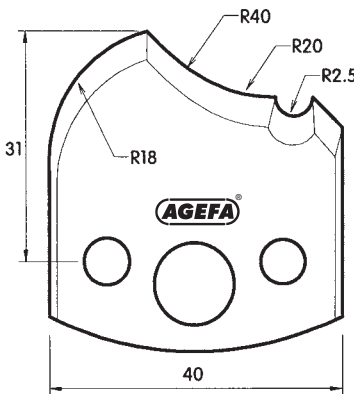
Profil-Nr. 120



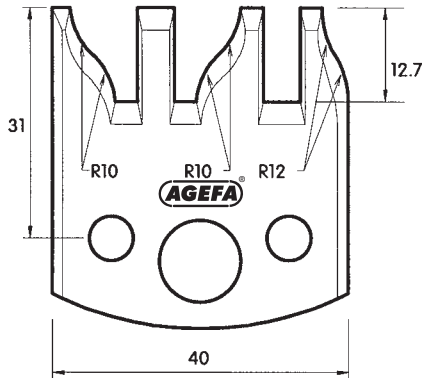
Profil-Nr. 121



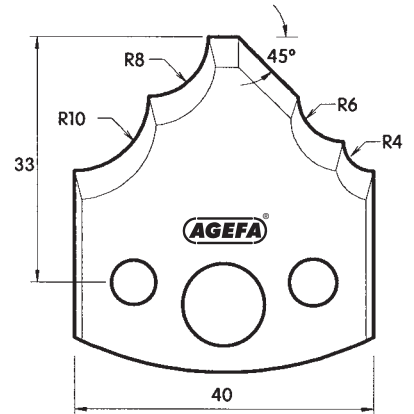
Profil-Nr. 122



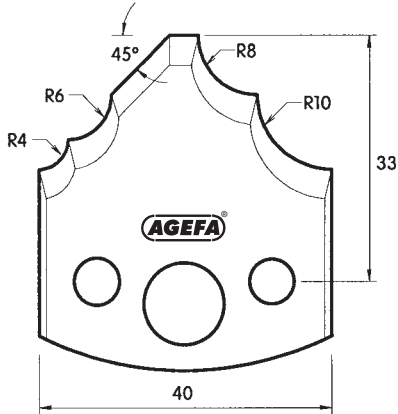
Profil-Nr. 123



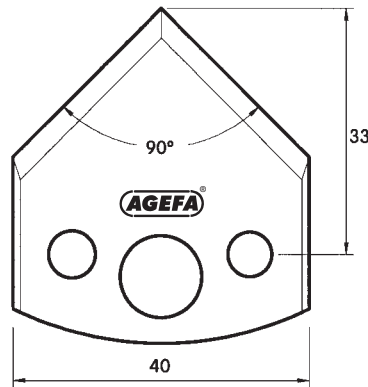
Profil-Nr. 124



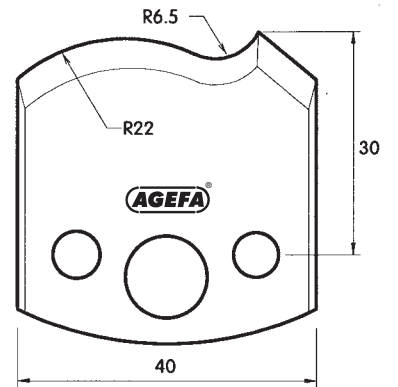
Profil-Nr. 125



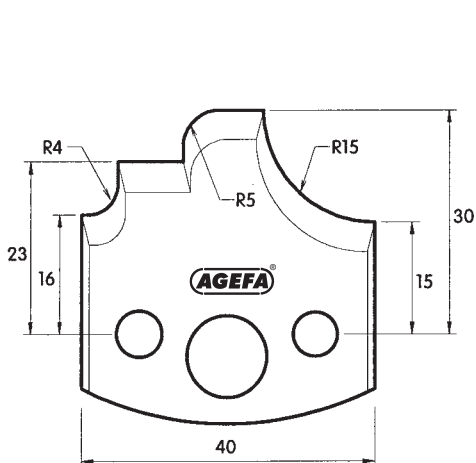
Profil-Nr. 126



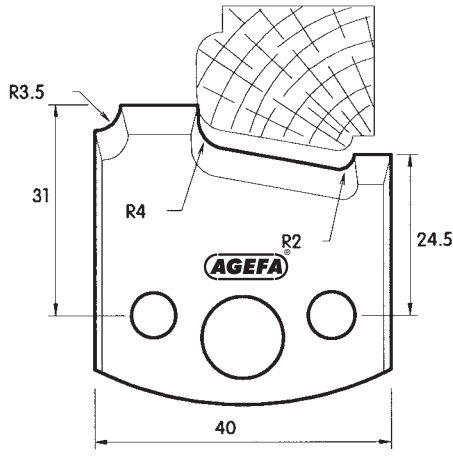
Profil-Nr. 127



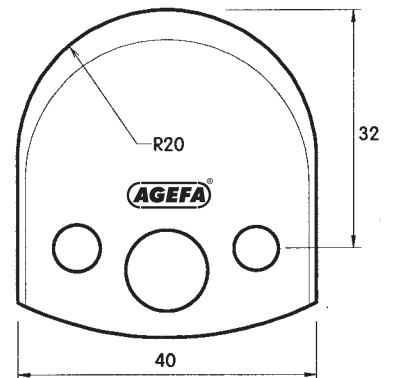
Profil-Nr. 128



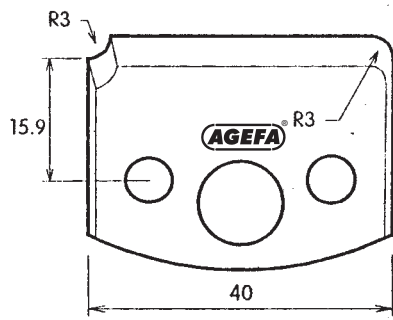
Profil-Nr. 129



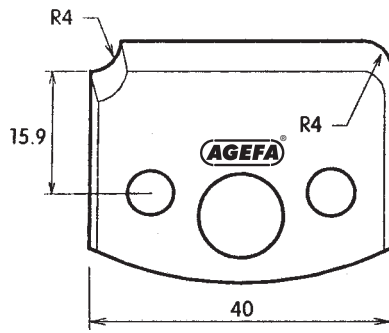
Profil-Nr. 130



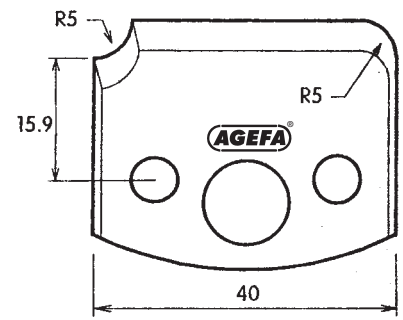
Profil-Nr. 131



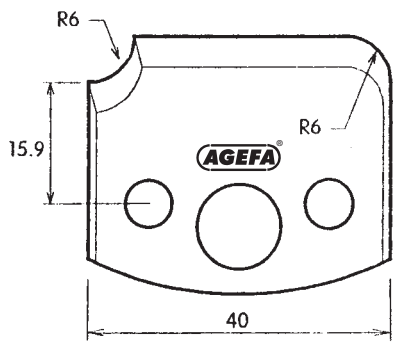
Profil-Nr. 170



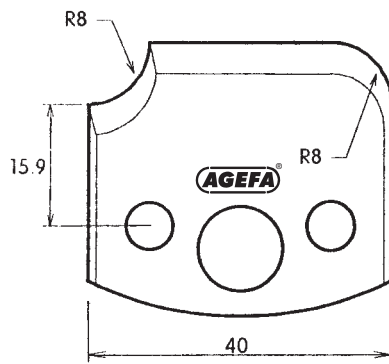
Profil-Nr. 171



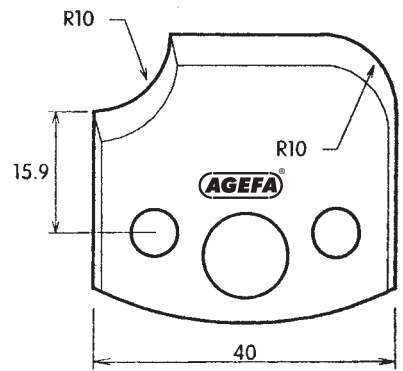
Profil-Nr. 172



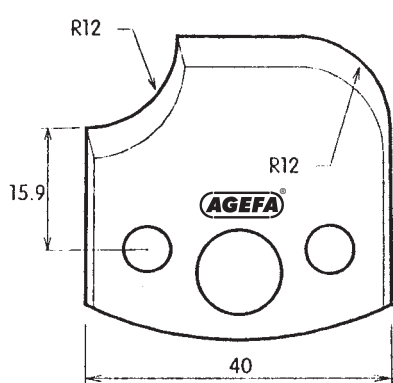
Profil-Nr. 173



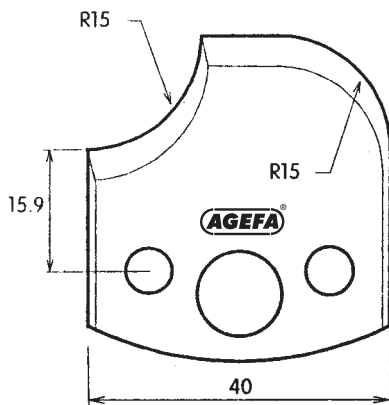
Profil-Nr. 174



Profil-Nr. 175



Profil-Nr. 176



Profil-Nr. 177

## Universal-Sicherheits-Messerkopf

Handvorschub/MAN

32601

### Anwendung:

Zum Fügen, Fälzen und Profilieren in **Weich- und Hartholz** auf Tischfräsmaschinen bei n = 5100 bis max. 7900 U/min.

### Ausführung:

Tragkörper aus **Stahl**, BG-Test, zur paarweisen Verwendung von Falz- oder Profilmessern, **50 mm**, einschl. der dazu gehörenden Abweiserplatten **für Profiltiefe bis 17 mm**, mit Flugkreisdurchmesser max. 150 mm. Darüber hinaus sind alle Profilmesser in 40 mm Schnittbreite von 0-177 verwendbar.



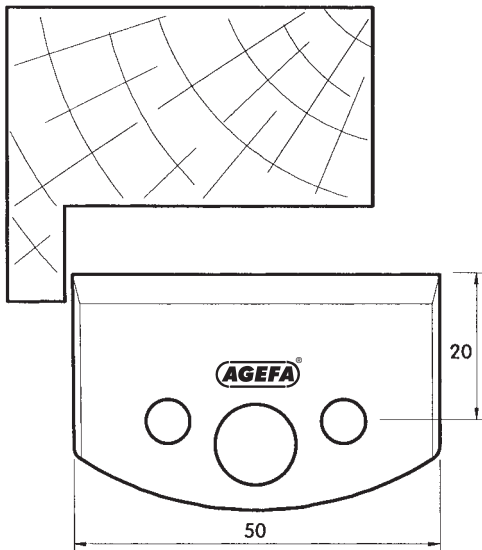
Artikelnummer	
32 601 000	114 x 40/50 x 30 mm, Z = 2
Standard-Profilmesser, 50 mm, aus SP-Stahl	
32 601 5__	Artikel-Nummer vervollständigen mit Profil-Nummer 500 - 580
Standard-Profilmesser, 50 mm, aus HS-Stahl	
32 601 6__	Artikel-Nummer vervollständigen mit Profil-Nummer 600 - 680
Abweiser-Platten für Standard-Profilmesser, 50 mm	
32 701 5__	Artikel-Nummer vervollständigen mit Profil-Nummer 500 - 580

## Sonderprofile

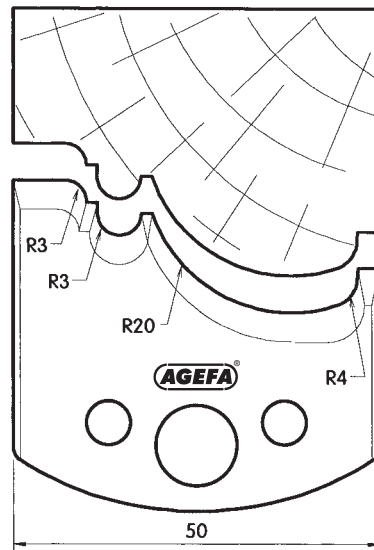
Artikelnummer	
32 601 390	Abweiser-Blankett 48 mm
32 601 400	Messer-Blankett 50 mm, aus HS-Stahl 18 %
32 601 410	Sonder-Profilmesser-Satz, 50 mm, aus HS-Stahl 18 %, Profil-Gruppe I
32 601 420	Sonder-Profilmesser-Satz, 50 mm, aus HS-Stahl 18 %, Profil-Gruppe II
32 601 430	Sonder-Profilmesser-Satz, 50 mm, aus HS-Stahl 18 %, Profil-Gruppe III

Zubehör / Ersatzteile			VE
32 607 212	Holz-kassette	zur Aufnahme des Messerkopfes, Schlüssel und bis zu 12 Profilmesserpaaren, einschl. Abweisern	1
32 600 810	Ersatzspannbacke	36 mm	1
41 200 812	Spannschraube	M 8 x 12	1
40 724 204	Stiftschlüssel	SW 4	1

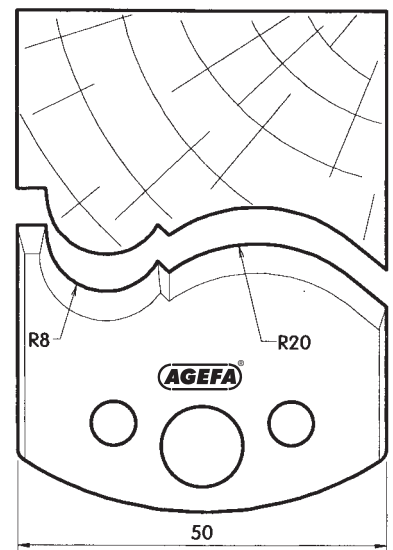




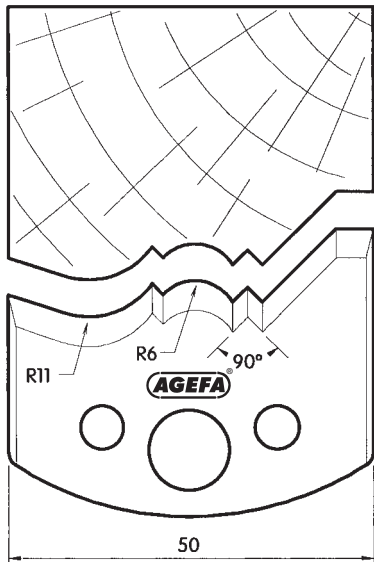
Profil-Nr. 00



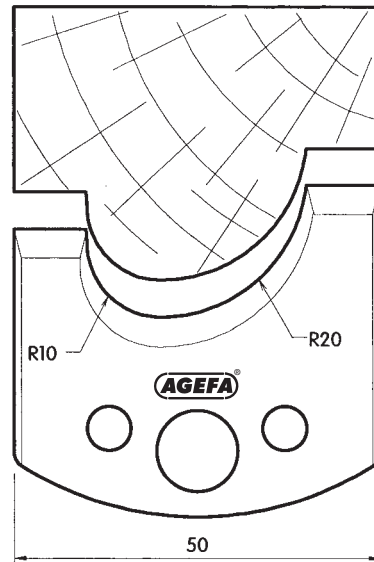
Profil-Nr. 01



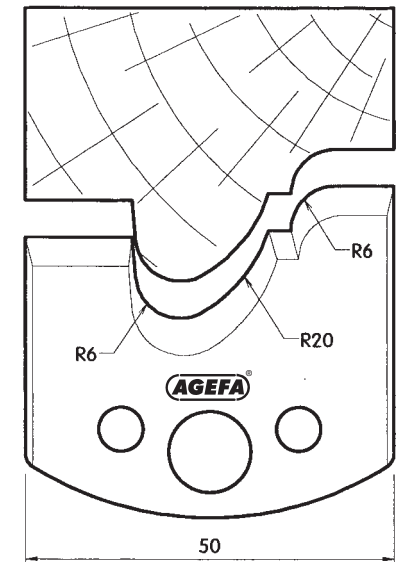
Profil-Nr. 02



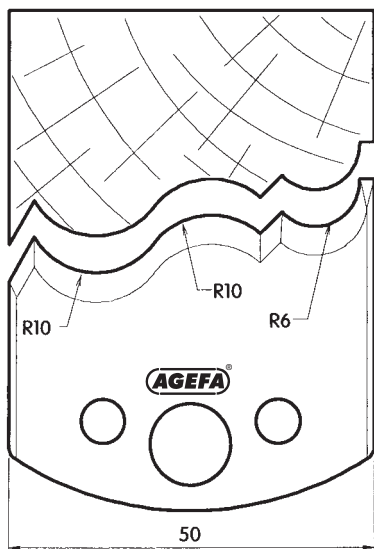
Profil-Nr. 03



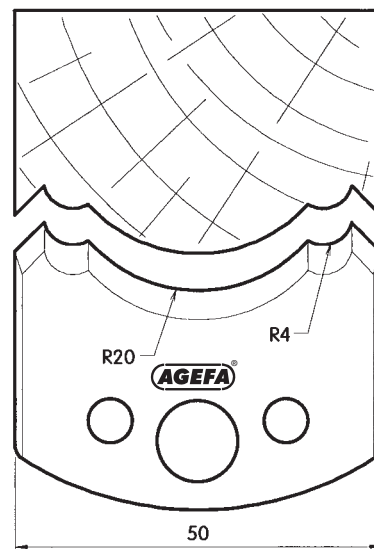
Profil-Nr. 04



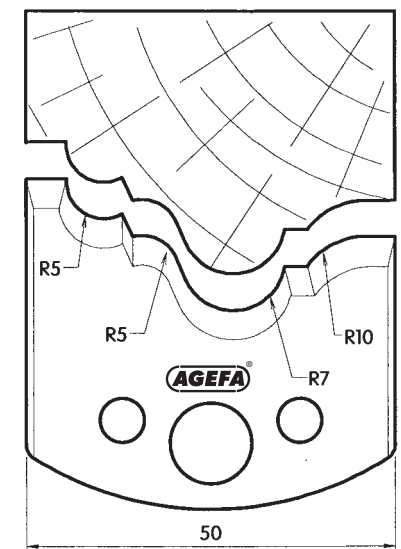
Profil-Nr. 05



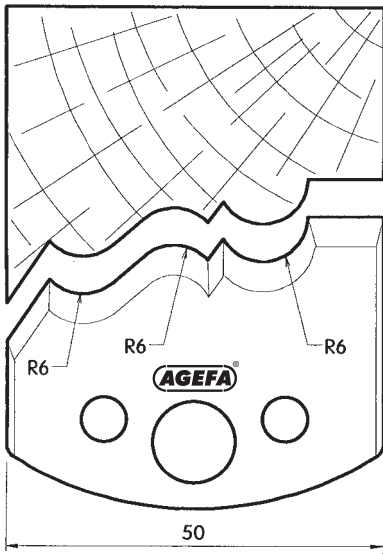
Profil-Nr. 06



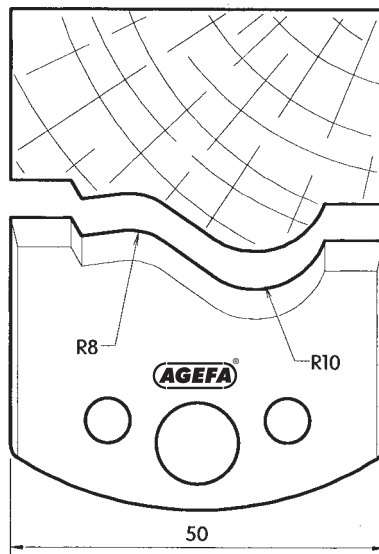
Profil-Nr. 07



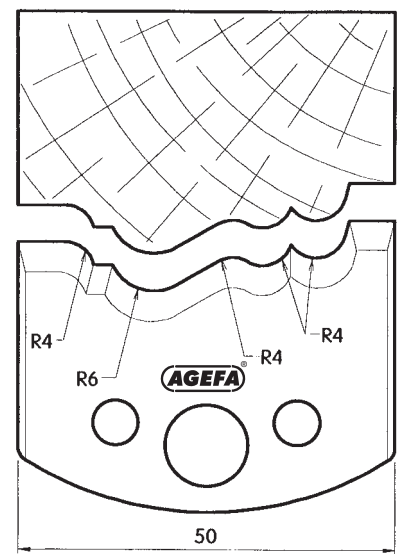
Profil-Nr. 08



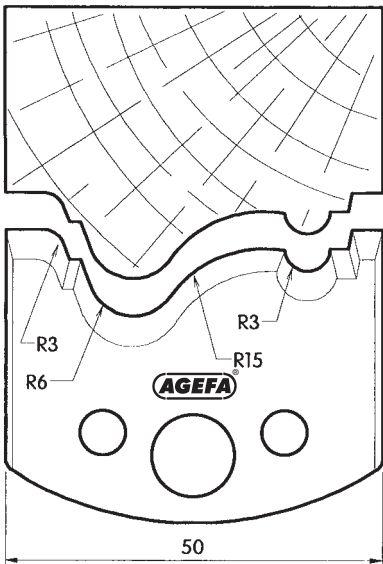
Profil-Nr. 09



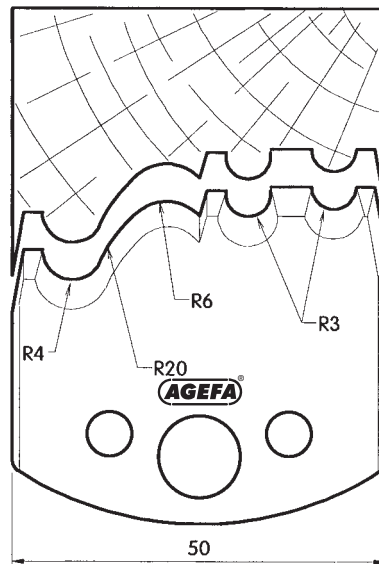
Profil-Nr. 10



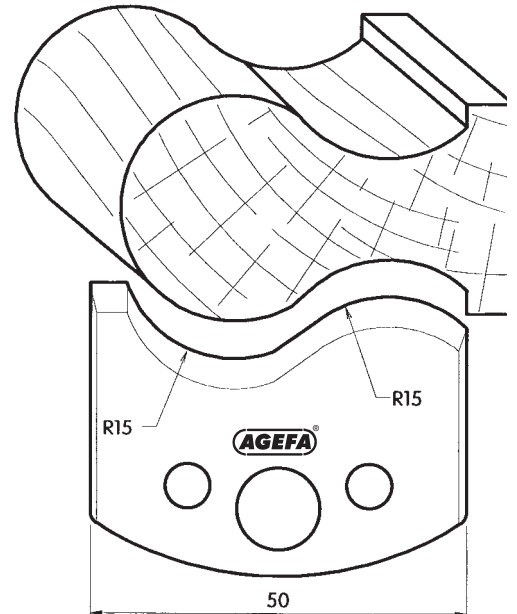
Profil-Nr. 11



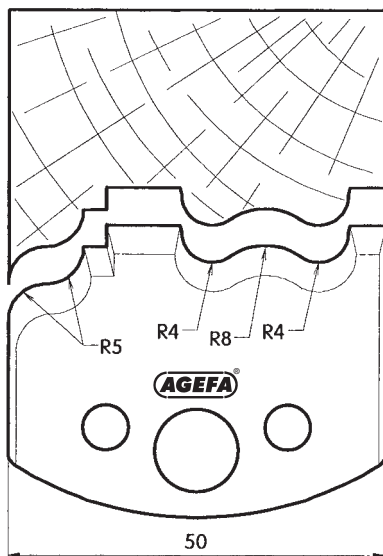
Profil-Nr. 12



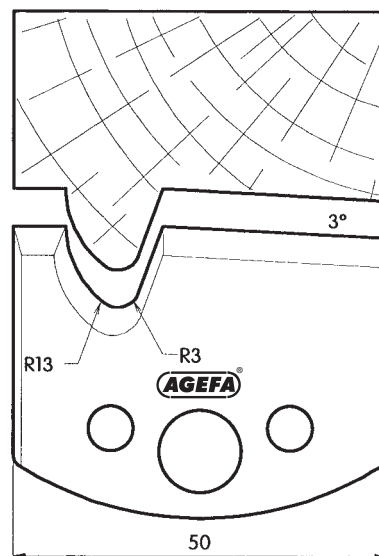
Profil-Nr. 13



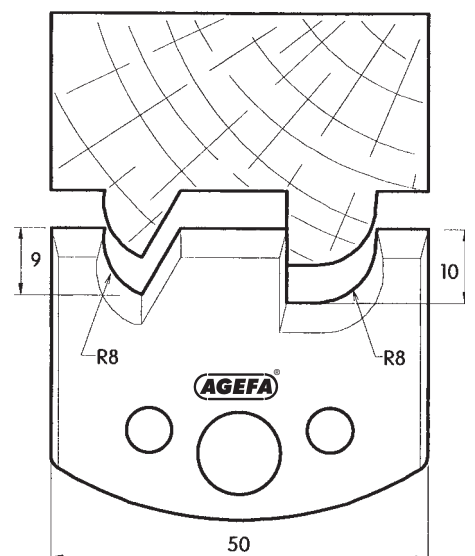
Profil-Nr. 14



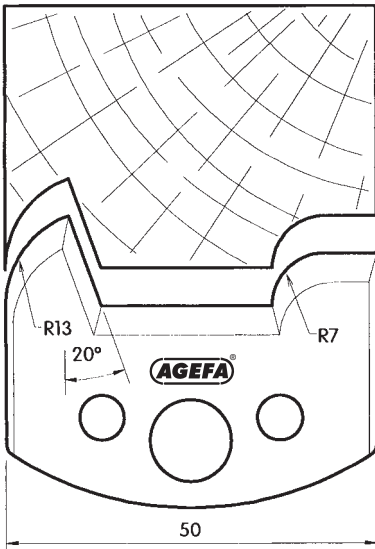
Profil-Nr. 15



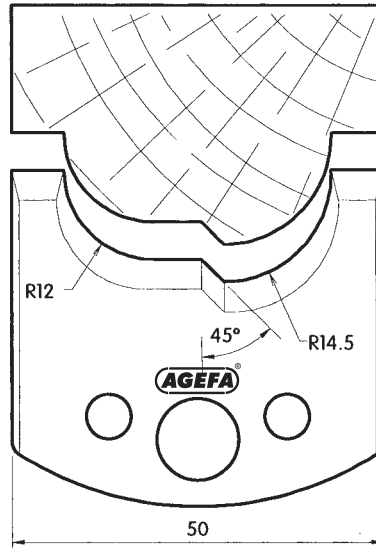
Profil-Nr. 16



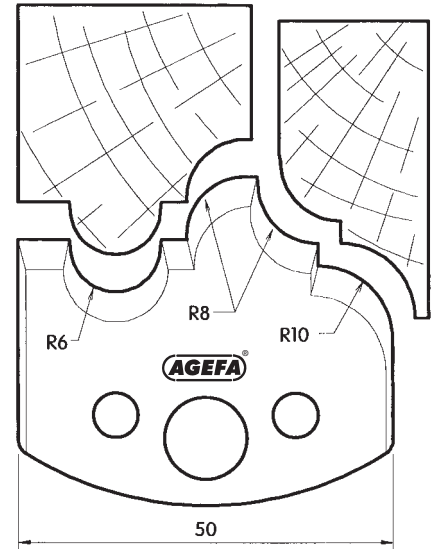
Profil-Nr. 17



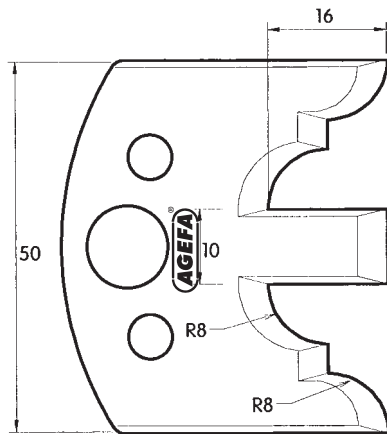
Profil-Nr. 18



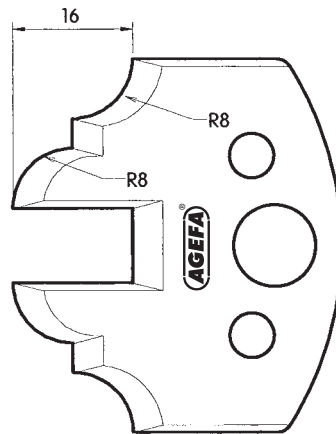
Profil-Nr. 19



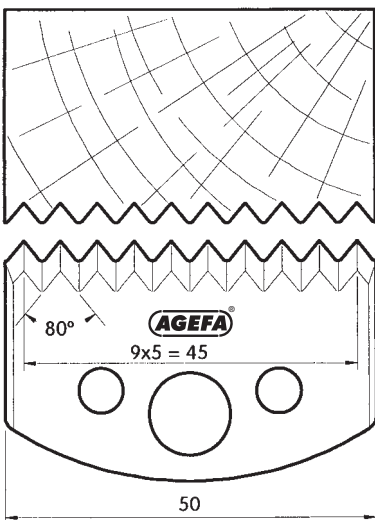
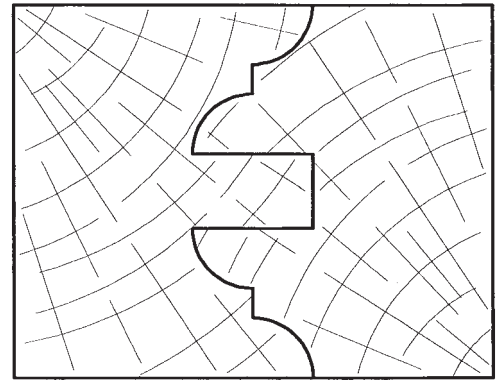
Profil-Nr. 20



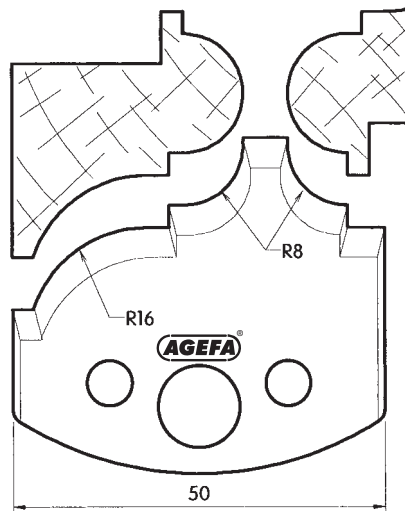
Profil-Nr. 22



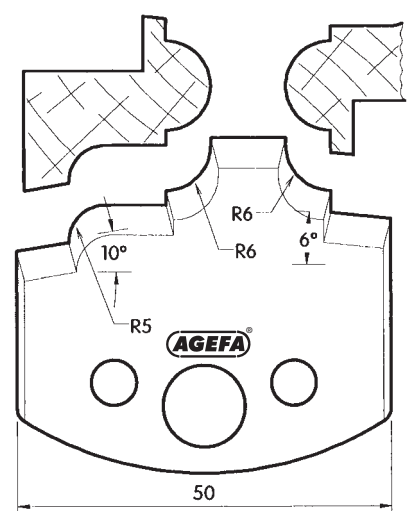
Profil-Nr. 23



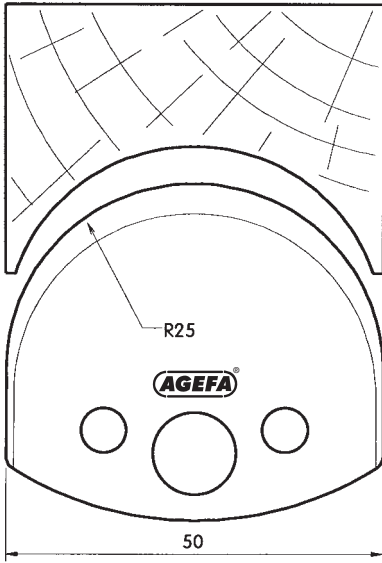
Profil-Nr. 24



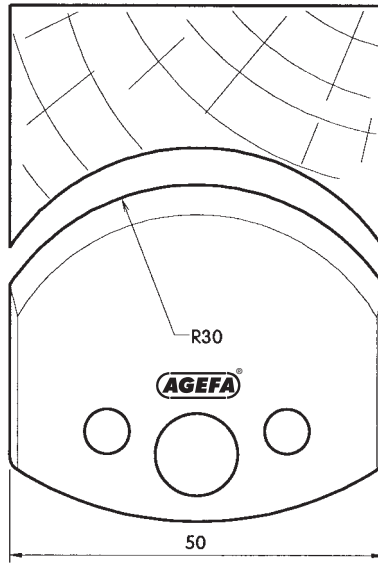
Profil-Nr. 41



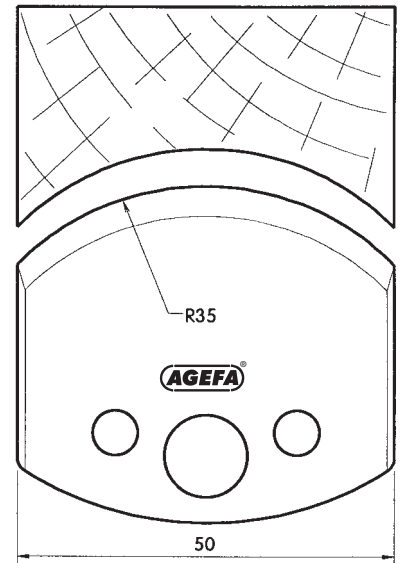
Profil-Nr. 42



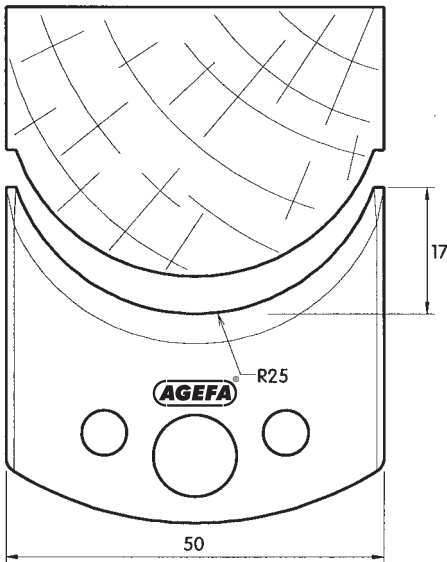
Profil-Nr. 43



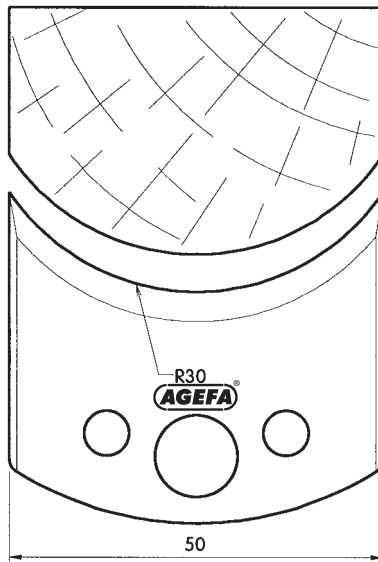
Profil-Nr. 44



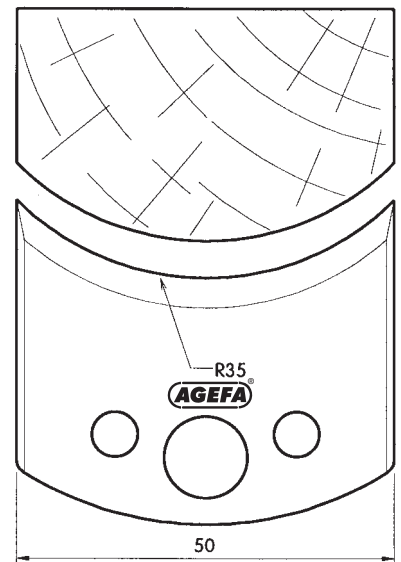
Profil-Nr. 45



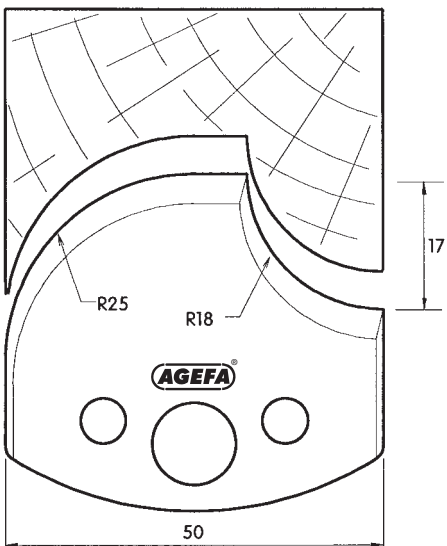
Profil-Nr. 46



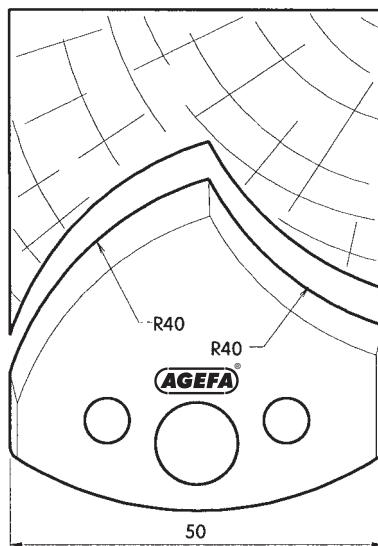
Profil-Nr. 47



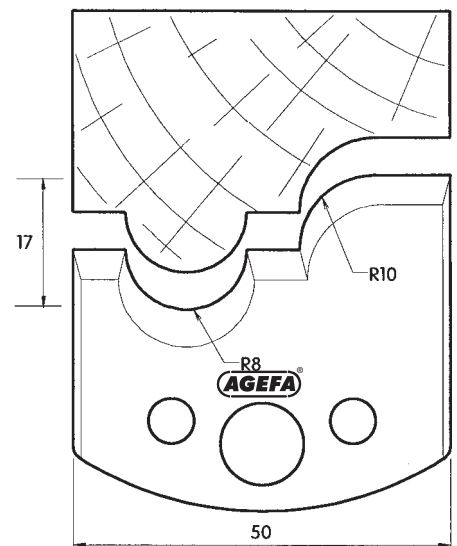
Profil-Nr. 48



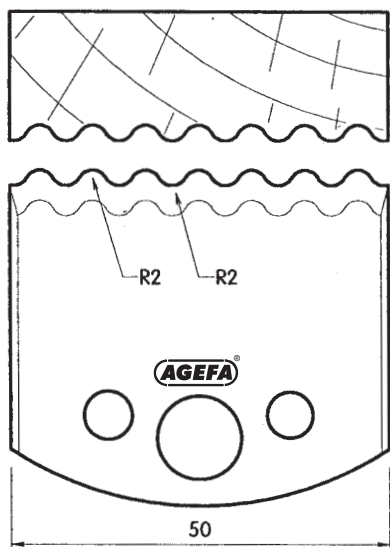
Profil-Nr. 49



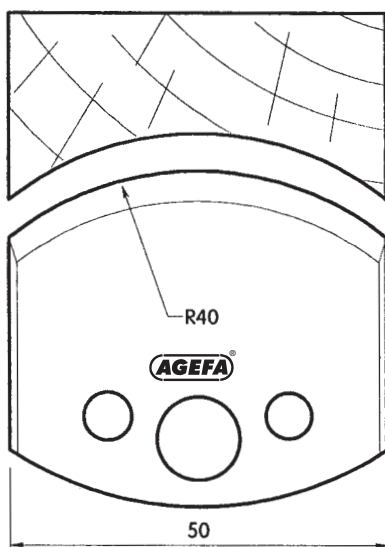
Profil-Nr. 50



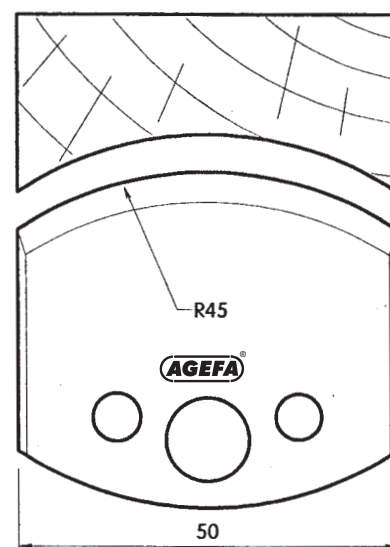
Profil-Nr. 51



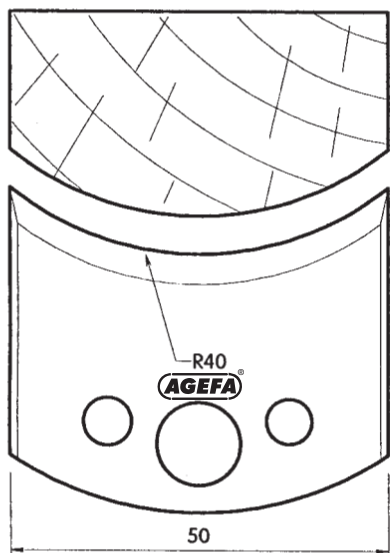
Profil-Nr. 52



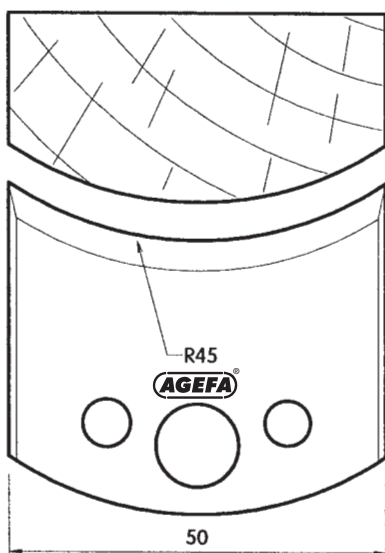
Profil-Nr. 53



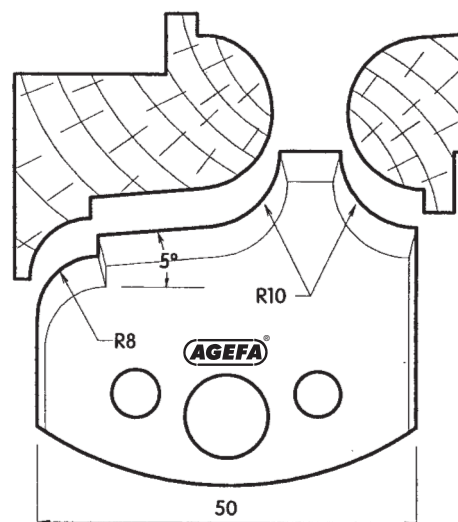
Profil-Nr. 54



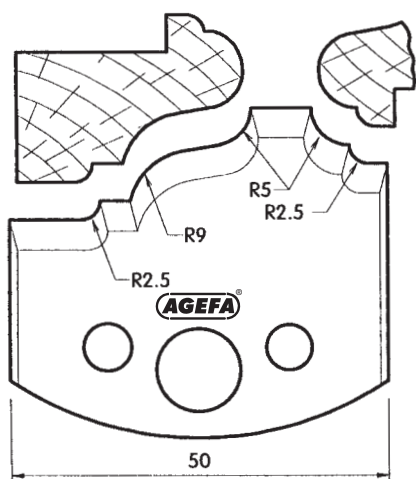
Profil-Nr. 55



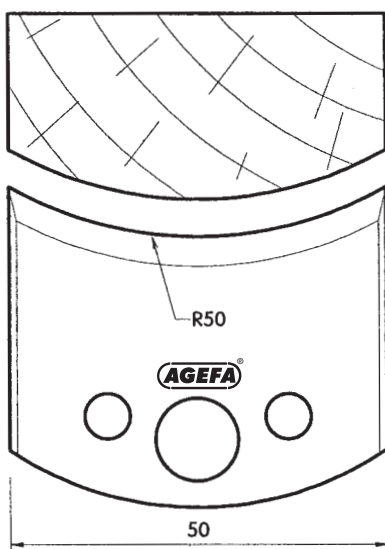
Profil-Nr. 56



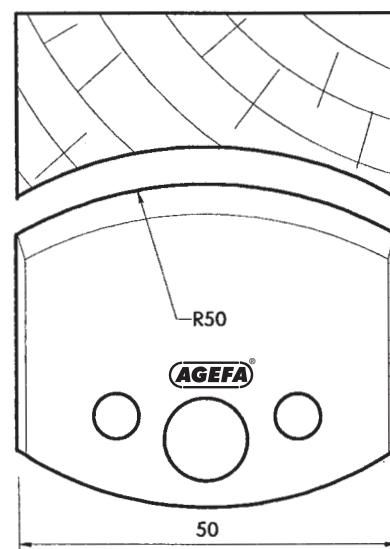
Profil-Nr. 57



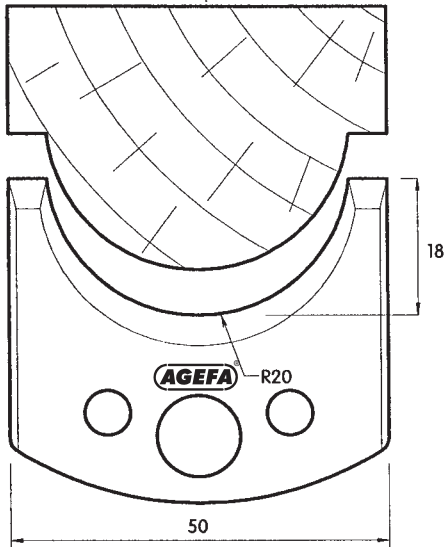
Profil-Nr. 58



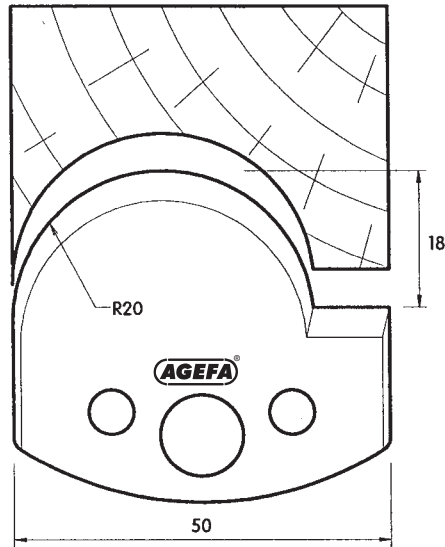
Profil-Nr. 59



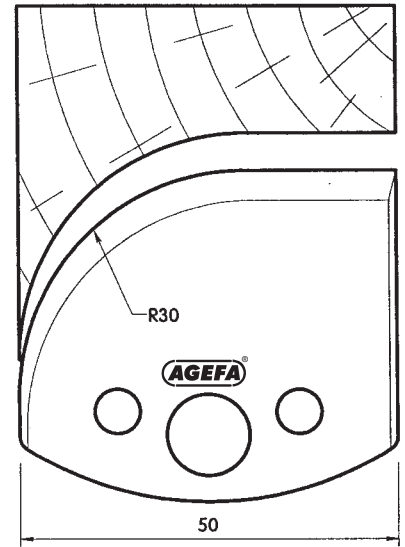
Profil-Nr. 60



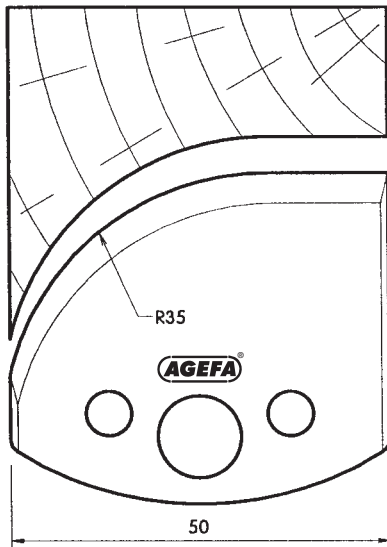
Profil-Nr. 61



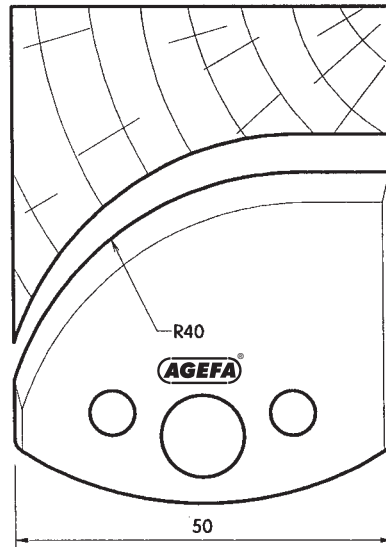
Profil-Nr. 62



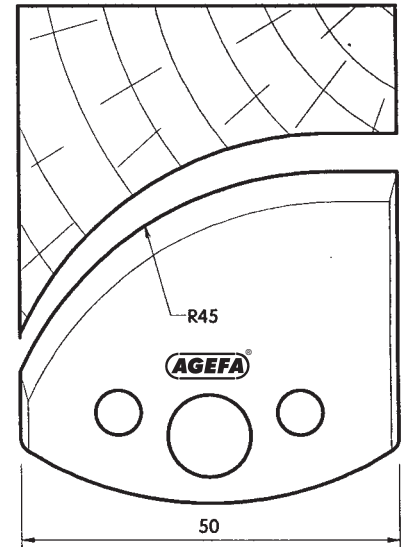
Profil-Nr. 63



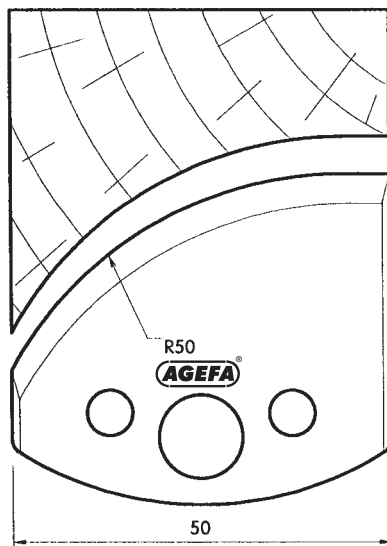
Profil-Nr. 64



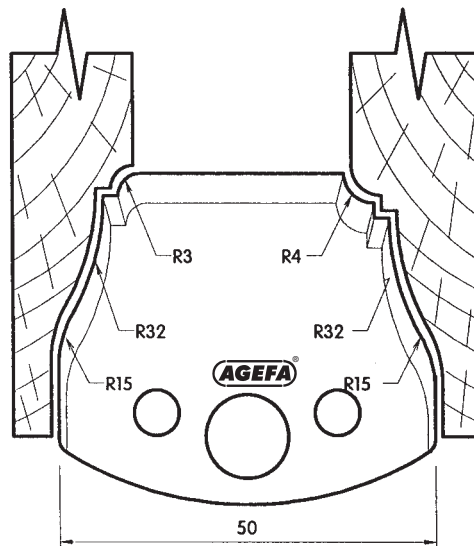
Profil-Nr. 65



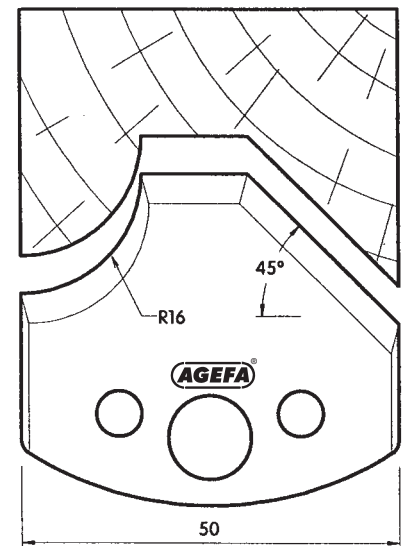
Profil-Nr. 66



Profil-Nr. 67



Profil-Nr. 68



Profil-Nr. 69

## Universal-Sicherheits-Messerkopf

Handvorschub/MAN

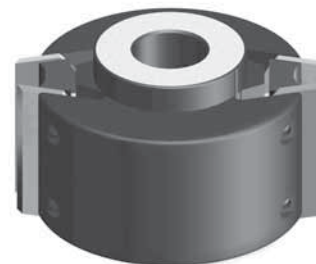
32801

### Anwendung:

Zum Fügen, Fälen und Profilieren in **Weich- und Hartholz** auf Tischfräsmaschinen bei n = 4200 bis max. 6000 U/min.

### Ausführung:

Tragkörper aus **Stahl**, BG-Test, zur paarweisen Verwendung von Falz- oder Profilmessern, **60 mm** und **80 mm**, einschl. der dazu gehörenden Abweiserplatten **für Profiltiefe bis 27 mm**, mit Flugkreisdurchmesser max. 172 mm.



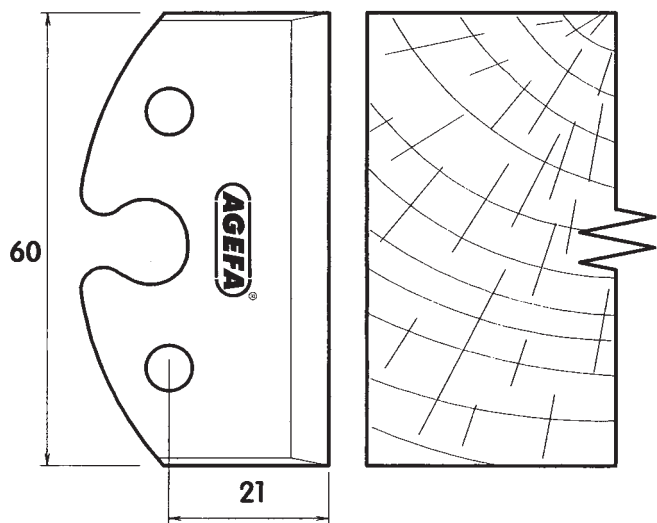
Artikelnummer	
32 801 000	110 x 60/80 mm, Z = 2
Standard-Profilmesser, 60 mm, aus SP-Stahl	
32 801 ____	Artikel-Nummer vervollständigen mit Profil-Nummer 600 - 619
Abweiserplatte für Standard-Profilmesser, 60 mm	
32 901 ____	Artikel-Nummer vervollständigen mit Profil-Nummer 600 - 619

## Sonderprofile

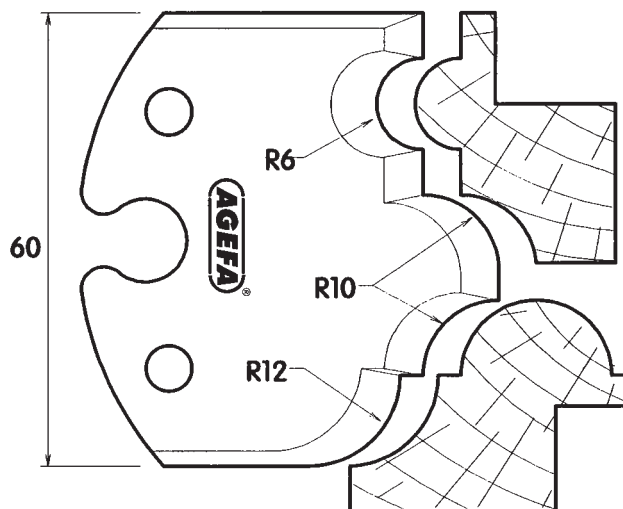
Artikelnummer	
32 801 360	Abweiser-Blankett 58 mm
32 801 380	Abweiser-Blankett 78 mm
32 801 460	Messer-Blankett 60 mm, aus HS-Stahl 18%
32 801 480	Messer-Blankett 80 mm, aus HS-Stahl 18%
32 801 110	Sonder-Profilmesser-Satz, 60 mm, aus HS-Stahl 18%, Profil-Gruppe I
32 801 120	Sonder-Profilmesser-Satz, 60 mm, aus HS-Stahl 18%, Profil-Gruppe II
32 801 130	Sonder-Profilmesser-Satz, 60 mm, aus HS-Stahl 18%, Profil-Gruppe III
32 801 210	Sonder-Profilmesser-Satz, 80 mm, aus HS-Stahl 18%, Profil-Gruppe I
32 801 220	Sonder-Profilmesser-Satz, 80 mm, aus HS-Stahl 18%, Profil-Gruppe II
32 801 230	Sonder-Profilmesser-Satz, 80 mm, aus HS-Stahl 18%, Profil-Gruppe III

Zubehör / Ersatzteile			VE
32 801 810	Ersatzspannbacke	58 mm	1
41 200 812	Spannschraube	M 8 x 12	1
40 724 204	Stiftschlüssel	SW 4	1

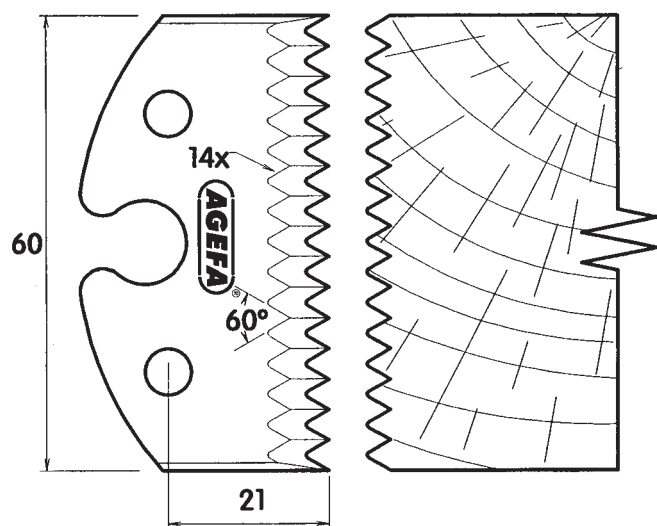
Profil-Nr. 600



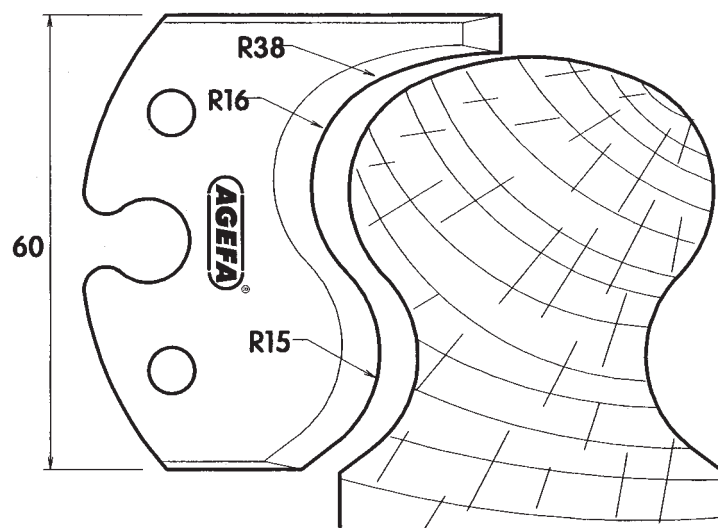
Profil-Nr. 601



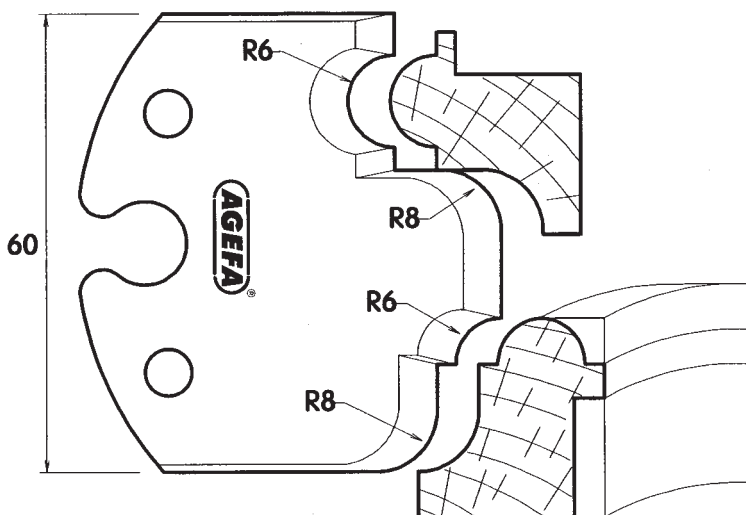
Profil-Nr. 603



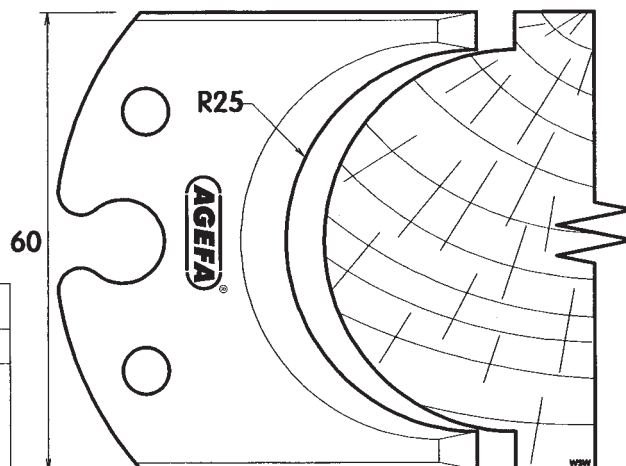
Profil-Nr. 604



Profil-Nr. 606

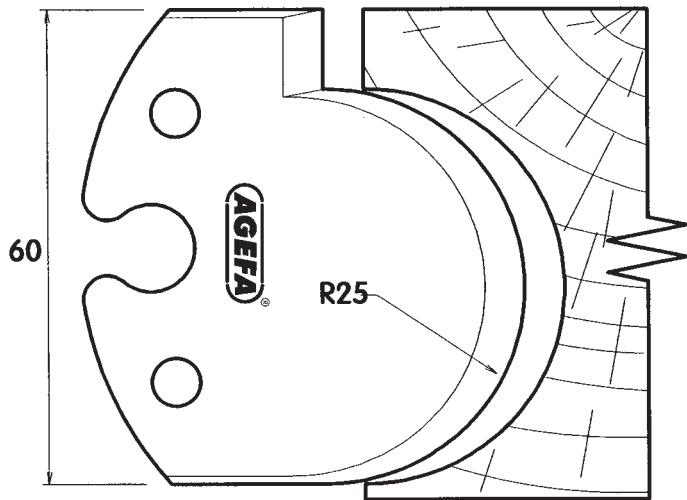


Profil-Nr. 608

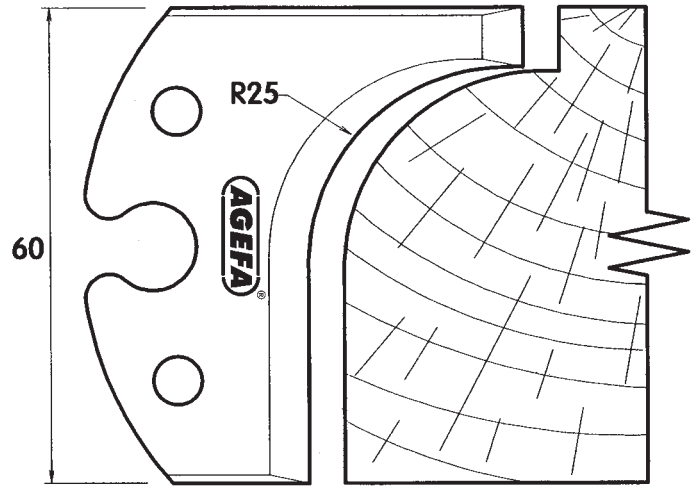




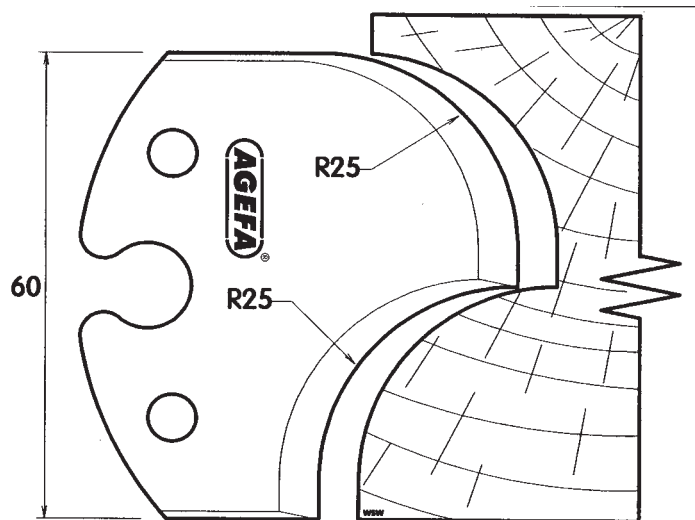
Profil-Nr. 609



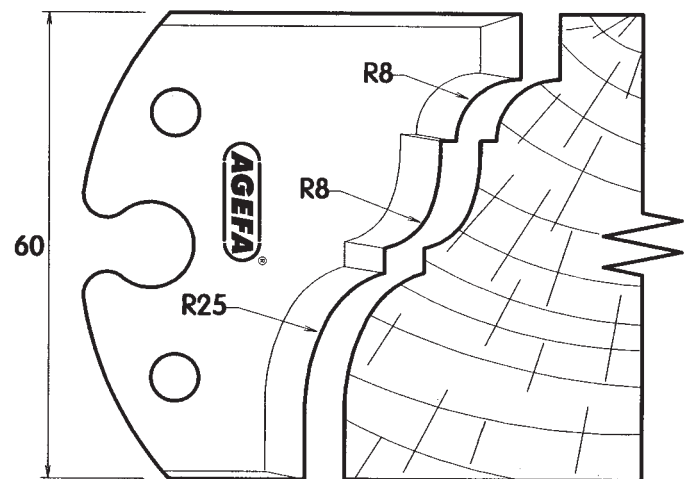
Profil-Nr. 610



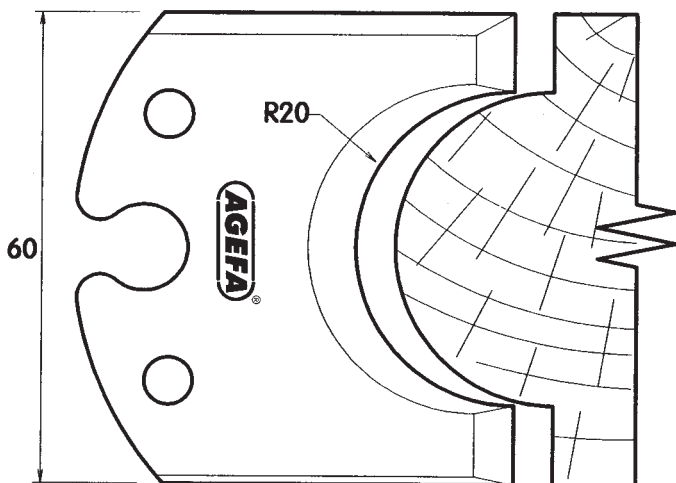
Profil-Nr. 611



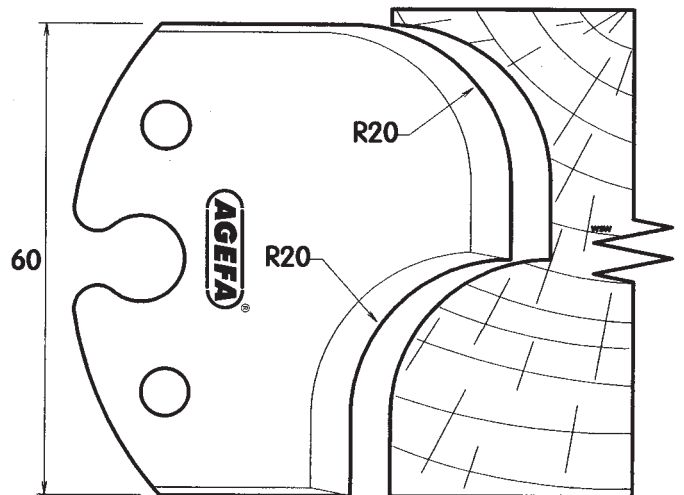
Profil-Nr. 612



Profil-Nr. 616



Profil-Nr. 619



## Universal-Sicherheitsmesserkopf - Set

Sortimente - 40 mm

32605

### Ausführung:

Holz-kassette mit **Stahl-SMK**, Nr. 32600000/40 mm. BG-Test, zur paarweisen Aufnahme von Falz- und Profilmessern, 40 mm, einschl. der dazu gehörenden Abweiserplatten.



Artikel-  
nummer

32 605 003	Set mit 3 Profilmesserpaaren und Abweisern
32 605 006	Set mit 6 Profilmesserpaaren und Abweisern
32 605 012	Set mit 12 Profilmesserpaaren und Abweisern
32 605 024	Set mit 24 Profilmesserpaaren und Abweisern
32 605 036	Set mit 36 Profilmesserpaaren und Abweisern

## Universal-Sicherheitsmesserkopf - Kassette

Holz-kassetten leer

32606 - 32607

### Ausführung:

Repräsentative Holz-kassette zur Aufnahme von Sicherheitsmesserkopf sowie Profilmesser- und Abweiserpaaren.



Artikel-  
nummer

32 606 203	Holz-kassette für 3 Profilmesserpaare und Abweiser, 40 mm
32 606 206	Holz-kassette für 6 Profilmesserpaare und Abweiser, 40 mm
32 606 212	Holz-kassette für 12 Profilmesserpaare und Abweiser, 40 mm
32 606 224	Holz-kassette für 24 Profilmesserpaare und Abweiser, 40 mm
32 606 236	Holz-kassette für 36 Profilmesserpaare und Abweiser, 40 mm
32 607 206	Holz-kassette für 6 Profilmesserpaare und Abweiser, 40/50 mm
32 607 212	Holz-kassette für 12 Profilmesserpaare und Abweiser, 40/50 mm
32 607 224	Holz-kassette für 24 Profilmesserpaare und Abweiser, 40/50 mm

## Sicherheits-Profilrillenmesserkopf

Handvorschub/MAN

32804

### Anwendung:

Zum Profilieren von **Weich- und Hartholz** auf Tischfräsmaschinen bei  $n = 4200$  bis max.  $7200$  U/min.

### Ausführung:

Tragkörper aus **Stahl**, BG-Test, zur paarweisen Verwendung von rückenverzahnten Profilmessern, **80 mm**, einschl. der dazu gehörenden Abweiserplatten

für **Profiltiefe 30-34 mm**, je nach Körperform, mit Flugkreisdurchmesser max. 180 mm.



Typ A



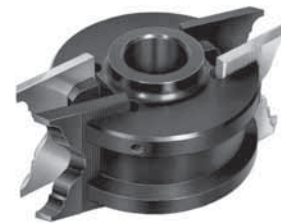
Typ B

Artikel-nummer	D mm	Sb	Bo	Typ	Z=
32 804 110	180	80	30	A	2
32 804 120	180	80	30	B	2
32 804 130	180	80	30	C	2
32 804 140	180	80	30	D	2

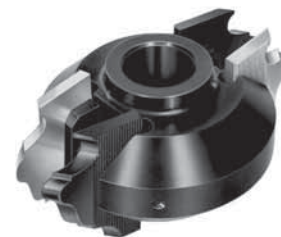
Sonderprofile

32804

Artikel-nummer		VE
<b>für Tragkörper 32 804 110</b>		
32 804 092	Abweiser-Blankett 78 mm - Typ A	
32 804 093	Messer-Blankett 80 mm, aus HS-Stahl 18% - Typ A	
32 804 111	Sonder-Profilmesser-Satz, 80 mm, aus HS-Stahl 18%, Profil-Gruppe I - Typ A	
32 804 112	Sonder-Profilmesser-Satz, 80 mm, aus HS-Stahl 18%, Profil-Gruppe II - Typ A	
32 804 113	Sonder-Profilmesser-Satz, 80 mm, aus HS-Stahl 18%, Profil-Gruppe III - Typ A	
<b>für Tragkörper 32 804 120</b>		
32 804 094	Abweiser-Blankett 78 mm - Typ B	
32 804 095	Messer-Blankett 80 mm, aus HS-Stahl 18% - Typ B	
32 804 121	Sonder-Profilmesser-Satz, 80 mm, aus HS-Stahl 18%, Profil-Gruppe I - Typ B	
32 804 122	Sonder-Profilmesser-Satz, 80 mm, aus HS-Stahl 18%, Profil-Gruppe II - Typ B	
32 804 123	Sonder-Profilmesser-Satz, 80 mm, aus HS-Stahl 18%, Profil-Gruppe III - Typ B	
<b>für Tragkörper 32 804 130</b>		
32 804 096	Abweiser-Blankett 78 mm - Typ C	
32 804 097	Messer-Blankett 80 mm, aus HS-Stahl 18% - Typ C	
32 804 131	Sonder-Profilmesser-Satz, 80 mm, aus HS-Stahl 18%, Profil-Gruppe I - Typ C	
32 804 132	Sonder-Profilmesser-Satz, 80 mm, aus HS-Stahl 18%, Profil-Gruppe II - Typ C	
32 804 133	Sonder-Profilmesser-Satz, 80 mm, aus HS-Stahl 18%, Profil-Gruppe III - Typ C	
<b>für Tragkörper 32 804 140</b>		
32 804 098	Abweiser-Blankett 78 mm - Typ D	
32 804 099	Messer-Blankett 80 mm, aus HS-Stahl 18% - Typ D	
32 804 141	Sonder-Profilmesser-Satz, 80 mm, aus HS-Stahl 18%, Profil-Gruppe I - Typ D	
32 804 142	Sonder-Profilmesser-Satz, 80 mm, aus HS-Stahl 18%, Profil-Gruppe II - Typ D	
32 804 143	Sonder-Profilmesser-Satz, 80 mm, aus HS-Stahl 18%, Profil-Gruppe III - Typ D	
<b>Zubehör / Ersatzteile</b>		
32 804 151	Spannelement	1
32 804 152	Druckbacken	1
40 730 017	Gabelschlüssel	SW 16/18



Typ C



Typ D

## Profiltrillenmesserkopf

mechanischer Vorschub/MEC

32805

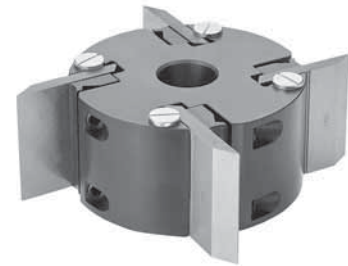
### Anwendung:

Zum Profilieren auf Mehrseitenmaschinen.

### Ausführung:

Tragkörper aus **Stahl**, für mechanischen Vorschub, einschl. Spannelementen. Formschlüssige Messerspannung durch 60°-Verzahnung am Tragkörper und Messerrücken. Zur Aufnahme von zwei oder vier auswechselbaren Profiltrillenmessern **8 oder 10 mm** stark. Wird mit nur zwei Profilmessern gearbeitet, müssen zusätzlich zwei Ausgleichstücke verwendet werden.

**Beachte: Nachgeschärfte Profiltrillenmesser dürfen maximal nur um 4 Zahnteilungen = 6,4 mm verstellt werden!**



Artikel-nummer	D mm	Sb	Bo	Z=
<b>Durchmesser 137 mit Bohrung 50 mm von Sb 60-230 mm auf Anfrage</b>				
32 805 004	122	40	40	4
32 805 006	122	60	40	4
32 804 008	122	80	40	4
32 804 010	122	100	40	4
32 805 013	122	130	40	4
32 805 015	122	150	40	4
32 805 018	122	180	40	4
32 805 023	122	230	40	4

Zubehör / Ersatzteile			VE
32 805 046	HS Messer-Blankett	40 x 60 x 8 mm	1
32 805 066	HS Messer-Blankett	60 x 60 x 8 mm	1
32 805 086	HS Messer-Blankett	80 x 60 x 8 mm	1
32 805 106	HS Messer-Blankett	100 x 60 x 8 mm	1
32 805 136	HS Messer-Blankett	130 x 60 x 8 mm	1
32 805 156	HS Messer-Blankett	150 x 60 x 8 mm	1
32 805 186	HS Messer-Blankett	180 x 60 x 8 mm	1
32 805 236	HS Messer-Blankett	230 x 60 x 8 mm	1
32 805 047	HS Messer-Blankett	40 x 70 x 8 mm	1
32 805 067	HS Messer-Blankett	60 x 70 x 8 mm	1
32 805 087	HS Messer-Blankett	80 x 70 x 8 mm	1
32 805 107	HS Messer-Blankett	100 x 70 x 8 mm	1
32 805 137	HS Messer-Blankett	130 x 70 x 8 mm	1
32 805 157	HS Messer-Blankett	150 x 70 x 8 mm	1
32 805 187	HS Messer-Blankett	180 x 70 x 8 mm	1
32 805 237	HS Messer-Blankett	230 x 70 x 8 mm	1
32 805 040	Ausgleichstück	40 mm	1
32 805 060	Ausgleichstück	60 mm	1
32 805 080	Ausgleichstück	80 mm	1
32 805 100	Ausgleichstück	100 mm	1
32 805 130	Ausgleichstück	130 mm	1
32 805 150	Ausgleichstück	150 mm	1
32 805 180	Ausgleichstück	180 mm	1
32 805 230	Ausgleichstück	230 mm	1
41 201 020	Inbusschraube	M 10 x 20	1
40 724 204	Stiftschlüssel	SW 4	1

## Hobelköpfe Standard

mechanischer Vorschub/MEC

34050

### Anwendung:

Zum Fügen und Hobeln auf Mehrseitenmaschinen

mit **HS-Messern** bestückt = zur Bearbeitung von **Vollholz**, etc.

mit **HW-Messern** bestückt = zur Bearbeitung von **Hartholz, verleimten Hölzern**, etc.

### Ausführung:

Tragkörper **Stahl**, mechanischer Vorschub/MEC zur Aufnahme von vier gerade liegenden, **nachschärfbaren Messern**, **30 mm hoch** und **3 mm stark**, Druckleistenspannung.



Artikelnummer	D mm	Sb	Bo	Z=
34 050 080	125	80	40 (-50)	4
34 050 100	125	100	40 (-50)	4
34 050 130	125	130	40 (-50)	4
34 050 150	125	150	40 (-50)	4
34 050 180	125	180	40 (-50)	4
34 050 210	125	210	40 (-50)	4
34 050 230	125	230	40 (-50)	4

Zubehör / Ersatzteile			VE
42 330 080	HS-Streifenhobelmesser	80 x 30 x 3 mm	2
42 330 100	HS-Streifenhobelmesser	100 x 30 x 3 mm	2
42 330 130	HS-Streifenhobelmesser	130 x 30 x 3 mm	2
42 330 150	HS-Streifenhobelmesser	150 x 30 x 3 mm	2
42 330 180	HS-Streifenhobelmesser	180 x 30 x 3 mm	2
42 330 210	HS-Streifenhobelmesser	210 x 30 x 3 mm	2
42 330 230	HS-Streifenhobelmesser	230 x 30 x 3 mm	2
42 340 080	HW-Streifenhobelmesser	80 x 30 x 3 mm	2
42 340 100	HW-Streifenhobelmesser	100 x 30 x 3 mm	2
42 340 130	HW-Streifenhobelmesser	130 x 30 x 3 mm	2
42 340 150	HW-Streifenhobelmesser	150 x 30 x 3 mm	2
42 340 180	HW-Streifenhobelmesser	180 x 30 x 3 mm	2
42 340 210	HW-Streifenhobelmesser	210 x 30 x 3 mm	2
42 340 230	HW-Streifenhobelmesser	230 x 30 x 3 mm	2

## Hobelköpfe - Hydro

mechanischer Vorschub/MEC

34052

### Anwendung:

Zum Fügen und Hobeln auf schwingungsarmen Spezialmaschinen mit Hochgenauigkeitslagerungen und exakten Zu- und Abführeinrichtungen. Geeignet für hohe Vorschubgeschwindigkeiten bei bester Oberflächengüte der Werkstücke,

mit **HS-Messern** bestückt = zur Bearbeitung von **Vollholz**, etc.

mit **HW-Messern** bestückt = zur Bearbeitung von **Hartholz, verleimten Hölzern**, etc.

### Ausführung:

Tragkörper **Stahl**, mit gerade liegenden, **nachschärfbaren Messern**, **30 mm hoch** und **3 mm stark**, Druckleistenspannung.



Artikelnummer	D mm	Sb	Bo	Z=
34 052 060	143	60	40	4
34 052 130	143	130	40	4
34 052 230	143	230	40	4
34 052 063	163	60	50	6
34 052 133	163	130	50	6
34 052 233	163	230	50	6
34 052 263	163	260	50	6
34 052 313	163	310	50	6

Zubehör / Ersatzteile	VE	
42 330 060 HS-Streifenhobelmesser	60 x 30 x 3 mm	2
42 330 130 HS-Streifenhobelmesser	130 x 30 x 3 mm	2
42 330 230 HS-Streifenhobelmesser	230 x 30 x 3 mm	2
42 330 260 HS-Streifenhobelmesser	260 x 30 x 3 mm	2
42 330 310 HS-Streifenhobelmesser	310 x 30 x 3 mm	2
42 340 060 HW-Streifenhobelmesser	60 x 30 x 3 mm	2
42 340 130 HW-Streifenhobelmesser	130 x 30 x 3 mm	2
42 340 230 HW-Streifenhobelmesser	230 x 30 x 3 mm	2
42 340 260 HW-Streifenhobelmesser	260 x 30 x 3 mm	2
42 340 310 HW-Streifenhobelmesser	310 x 30 x 3 mm	2

## Hobelköpfe - System TERSA

### 34054

#### Anwendung:

Zum Fügen und Hobeln auf Mehrseitenmaschinen,

mit **HL-Messern** bestückt = zur Bearbeitung von **Weichholz, etc.**

mit **HS-Messern** bestückt = zur Bearbeitung von **Vollholz, weich bis hart**

mit **VHW-Messern** bestückt = zur Bearbeitung von **Hartholz, verleimten Hölzern, etc.**

#### Ausführung:

Mehrteiliger **Stahltragkörper** zur Aufnahme von vier gerade liegenden **Einweg-Wendemessern**. Der Messerwechsel erfolgt durch seitliches Herausziehen der Messer mit dem TERSA-Mehrzweckschlüssel, selbsttätige Fliehkraftspannung.



Artikel-nummer	D mm	Sb	Bo	Z=
34 054 060	100	60	30	4
34 054 130	100	130	30	4
34 054 210	100	210	30	4
34 054 063	125	60	40	4
34 054 133	125	130	40	4
34 054 153	125	150	40	4
34 054 183	125	180	40	4
34 054 213	125	210	40	4
34 054 240	125	240	40	4

Zubehör / Ersatzteile			VE
42 419 060	HS-Hobelmesser TERSA	60 x 10 x 2,3 mm	2
42 419 130	HS-Hobelmesser TERSA	130 x 10 x 2,3 mm	2
42 419 150	HS-Hobelmesser TERSA	150 x 10 x 2,3 mm	2
42 419 180	HS-Hobelmesser TERSA	180 x 10 x 2,3 mm	2
42 419 210	HS-Hobelmesser TERSA	210 x 10 x 2,3 mm	2
42 419 240	HS-Hobelmesser TERSA	240 x 10 x 2,3 mm	2
42 418 060	HW-Hobelmesser TERSA	60 x 10 x 2,3 mm	2
42 418 130	HW-Hobelmesser TERSA	130 x 10 x 2,3 mm	2
42 418 150	HW-Hobelmesser TERSA	130 x 10 x 2,3 mm	2
42 418 180	HW-Hobelmesser TERSA	180 x 10 x 2,3 mm	2
42 418 210	HW-Hobelmesser TERSA	210 x 10 x 2,3 mm	2
42 418 240	HW-Hobelmesser TERSA	240 x 10 x 2,3 mm	2

## Hobelköpfe - System terminus

### 34058

#### Anwendung:

Zum Fügen und Hobeln auf Mehrseitenmaschinen,

mit **HS 18 %-Messern** bestückt = zur Bearbeitung von **Vollholz, etc.**  
mit **HW-Messern** bestückt = zur Bearbeitung von **Hartholz, verleimten Hölzern, etc.**

#### Ausführung:

Tragkörper **Alu**, zur Aufnahme von vier geradeliegenden, **nachschärfbaren Wendemessern**. Der Messerwechsel erfolgt "radial" und in Sekunden, selbsttätige Fliehkraftspannung.



Artikel-nummer	D mm	Sb	Bo	Z=
34 058 080	100	80	35 (-40)	4
34 058 100	100	100	35 (-40)	4
34 058 130	100	130	35 (-40)	4
34 058 180	100	180	35 (-40)	4
34 058 103	125	100	40 (-50)	4
34 058 133	125	130	40 (-50)	4
34 058 153	125	150	40 (-50)	4
34 058 183	125	180	40 (-50)	4
34 058 233	125	230	40 (-50)	4

Zubehör / Ersatzteile			VE
42 421 080	HS-Hobelmesser terminus	80 x 14 x 2,55 mm	2
42 421 100	HS-Hobelmesser terminus	100 x 14 x 2,55 mm	2
42 421 130	HS-Hobelmesser terminus	130 x 14 x 2,55 mm	2
42 421 150	HS-Hobelmesser terminus	150 x 14 x 2,55 mm	2
42 421 180	HS-Hobelmesser terminus	180 x 14 x 2,55 mm	2
42 421 230	HS-Hobelmesser terminus	230 x 14 x 2,55 mm	2
42 422 080	HW-Hobelmesser terminus	80 x 14 x 2,55 mm	2
42 422 100	HW-Hobelmesser terminus	100 x 14 x 2,55 mm	2
42 422 130	HW-Hobelmesser terminus	130 x 14 x 2,55 mm	2
42 422 150	HW-Hobelmesser terminus	150 x 14 x 2,55 mm	2
42 422 180	HW-Hobelmesser terminus	180 x 14 x 2,55 mm	2
42 422 230	HW-Hobelmesser terminus	230 x 14 x 2,55 mm	2



## Kombinations-Hobelköpfe - System terminus

mechanischer Vorschub/MEC

34060

### Anwendung:

Zum Fügen, Hobeln und gleichzeitigen Profilieren auf Mehrseitenmaschinen,

mit **HS 18 %-Messern** bestückt = zur Bearbeitung von **Vollholz, etc.**  
mit **HW-Messern** bestückt = zur Bearbeitung von **Hartholz, verleimten Hölzern, etc.**

### Ausführung:

Tragkörper **Alu**, zur Aufnahme von vier geradeliegenden, **nachschärfbaren Wendemessern**, die über Skalen einstellbar sind. Der Messerwechsel erfolgt "radial" und in Sekunden, selbsttätige Fliehkraftspannung.

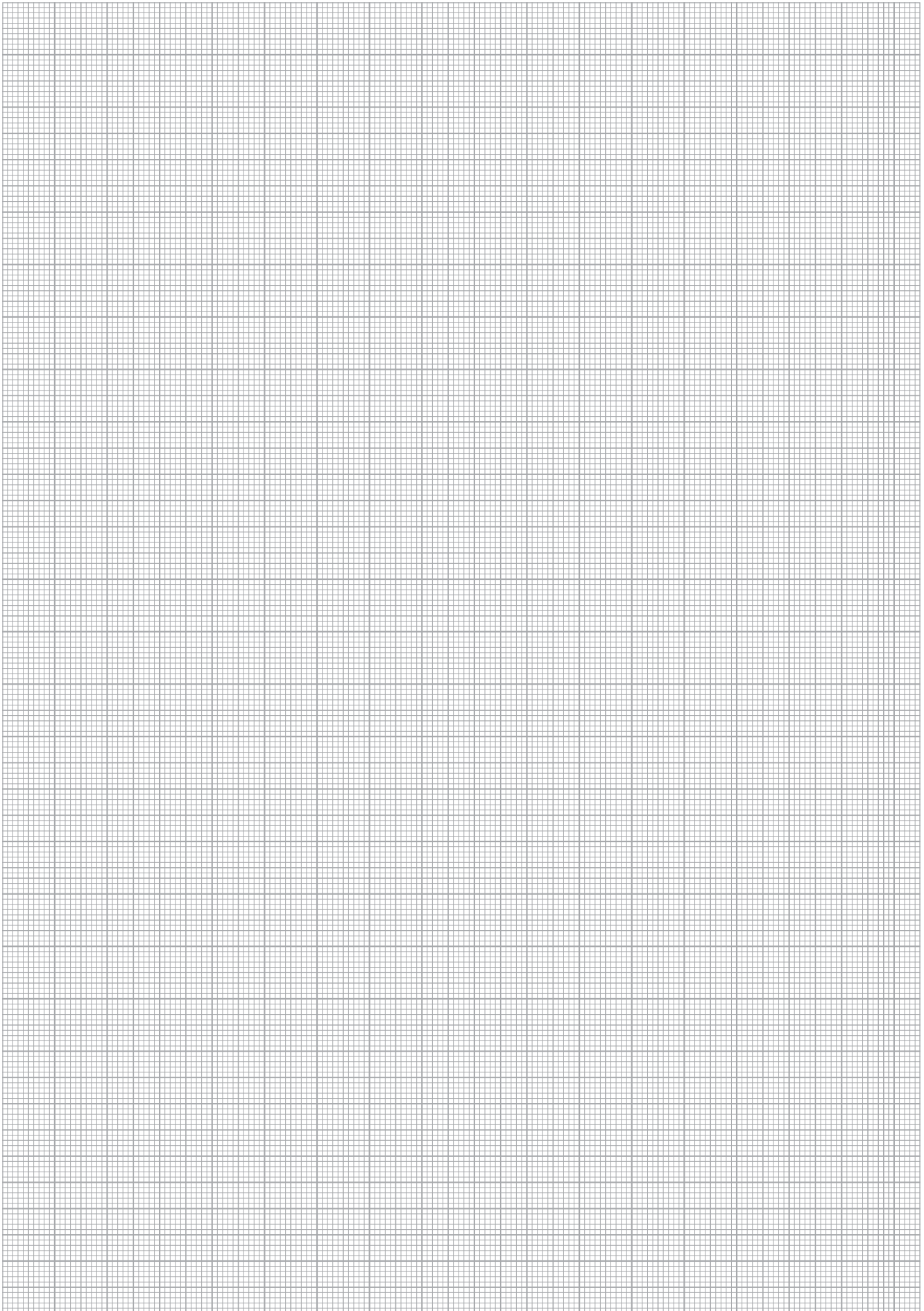


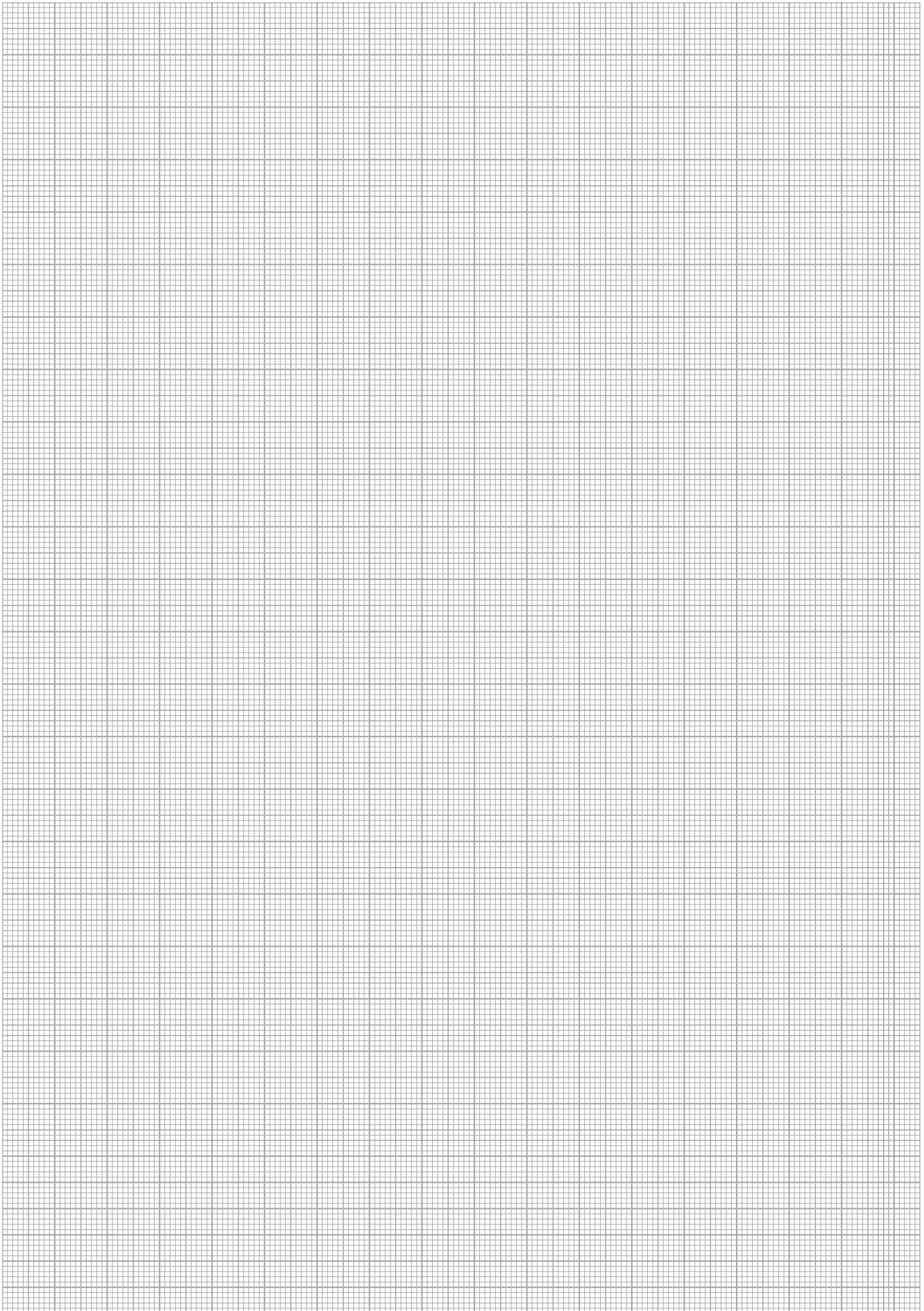
Auf Wunsch kombinierbar mit Standard- oder Sonderprofilmessern (Profiltiefe max. 12,7 mm).

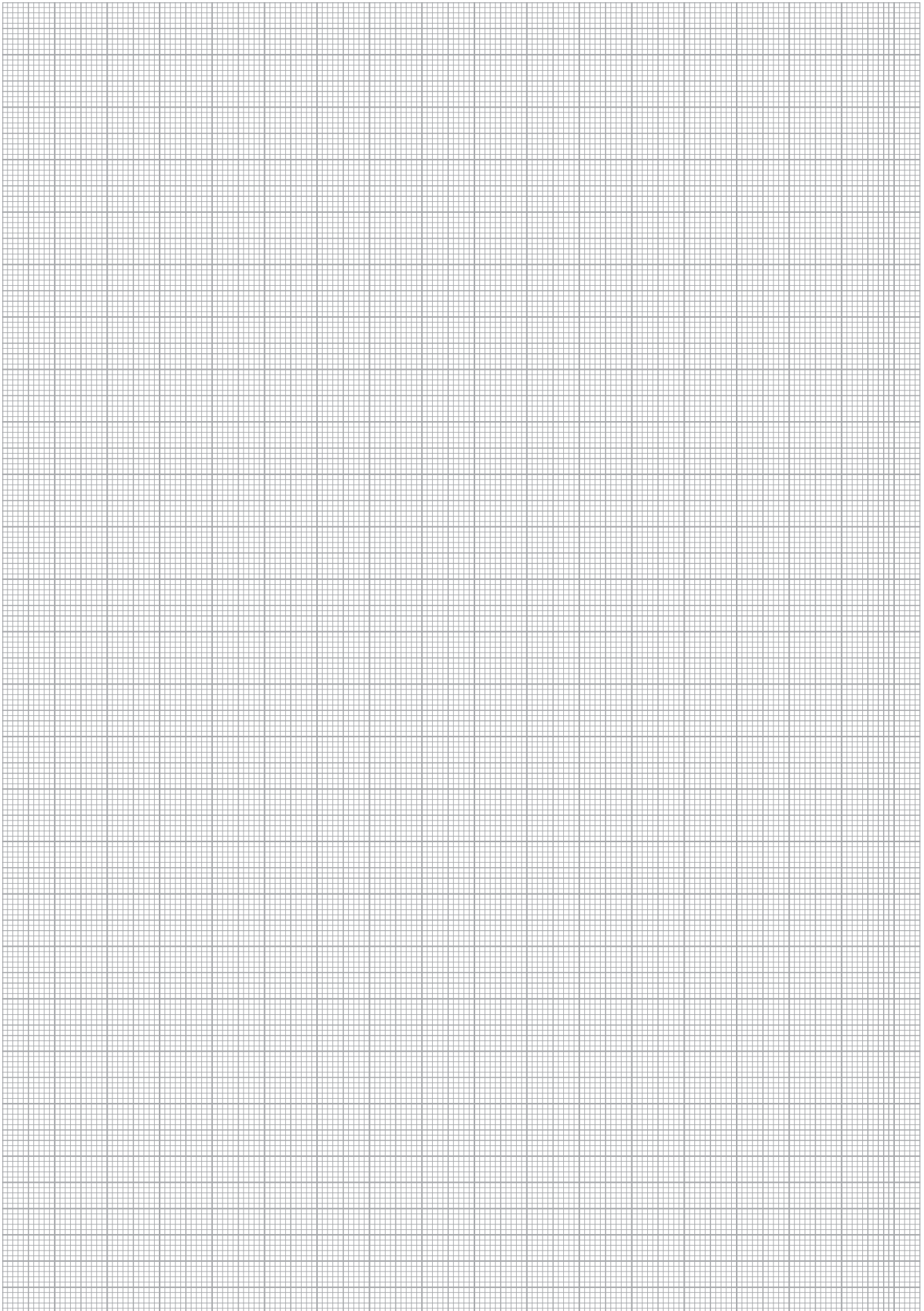
**Lieferumfang: Eine HS-Hobelmesser-Bestückung, ein Satz HS-Standardprofilmesser.**

Artikel-nummer	D mm	Sb	Bo	Sonstiges	Z=
34 060 101	125	130	40	rechts	4 + 2
34 060 102	125	150	40	rechts	4 + 2
34 060 103	125	180	40	rechts	4 + 2
34 060 111	125	130	40	links	4 + 2
34 060 112	125	150	40	links	4 + 2
34 060 113	125	180	40	links	4 + 2

Zubehör / Ersatzteile				VE
42 421 130	HS-Hobelmesser terminus	130 x 14 x 2,55 mm		2
42 421 150	HS-Hobelmesser terminus	150 x 14 x 2,55 mm		2
42 421 180	HS-Hobelmesser terminus	180 x 14 x 2,55 mm		2
42 422 130	HW-Hobelmesser terminus	130 x 14 x 2,55 mm		2
42 422 150	HW-Hobelmesser terminus	150 x 14 x 2,55 mm		2
42 422 180	HW-Hobelmesser terminus	180 x 14 x 2,55 mm		2
34 060 200	HS-Fasemesser	45°		2
34 060 250	HS-Abrundmesser	R = 2		2
34 060 251	HS-Abrundmesser	R = 3		2
34 060 252	HS-Abrundmesser	R = 4		2
34 060 253	HS-Abrundmesser	R = 5		2
34 060 254	HS-Abrundmesser	R = 6		2
34 060 255	HS-Abrundmesser	R = 8		2
34 060 256	HS-Abrundmesser	R = 10		2
34 060 260	HS-Hohlkehlmesser	R = 2		2
34 060 261	HS-Hohlkehlmesser	R = 3		2
34 060 262	HS-Hohlkehlmesser	R = 4		2
34 060 263	HS-Hohlkehlmesser	R = 5		2
34 060 264	HS-Hohlkehlmesser	R = 6		2
34 060 265	HS-Hohlkehlmesser	R = 8		2
34 060 266	HS-Hohlkehlmesser	R = 10		2
34 060 300	Deckel			1
34 060 305	Feder			1







Lieferungen erfolgen aufgrund der nachstehenden Bedingungen, die durch Auftragserteilung als anerkannt gelten. Ergänzungen, Abänderungen oder mündliche Nebenabreden bedürfen zu ihrer Wirksamkeit unserer schriftlichen Bestätigung.

Bei Sonderanfertigungen und veränderten Lagerwerkzeugen ist Umtausch oder Rückgabe nicht möglich.

Bei Sonderanfertigungen nach Zeichnungen gilt als vereinbart, daß wenn Zeichnungen nicht innerhalb 5 Tagen zurückgeschickt werden, Sie mit der Zeichnung und damit verbundener Fertigung nach dieser Zeichnung einverstanden sind.

Angebote sind hinsichtlich der Lieferungsmöglichkeit und Lieferzeit freibleibend. Verzugsstrafen oder sonstige Schadensersatzansprüche wegen verspäteter oder nicht erfolgter Lieferung lehnen wir ab.

An Preisstellung halten wir uns 6 Wochen gebunden. – Zeitraum: Angebotsabgabe bis Auftragserteilung –.

Die Preise verstehen sich, soweit nichts anderes vereinbart ist, in Euro, sie sind freibleibend für Lieferung ab Werk ausschließlich Verpackung. In Rechnung gestellt werden die jeweils am Tage der Auslieferung gültigen Preise.

Versand erfolgt stets, auch bei frachtfreier Lieferung auch bei Anlieferung durch PKW/LKW für Rechnung und Gefahr des Käufers, und in allen Fällen, wo besondere Vorschriften nicht gegeben werden, nach bestem Ermessen ohne Verantwortlichkeit für billigste Verfrachtung. Für Verluste, Verwechslungen oder Beschädigungen auf dem Wege vom Werk bis zum Empfangsort des Käufers wird kein Ersatz geleistet.

Verpackung wird zweckentsprechend oder handelsüblich vorgenommen. Sie wird zum Selbstkostenpreis berechnet und kann grundsätzlich nicht zurückgenommen werden.

Beanstandungen können nur innerhalb 10 Tagen nach Empfang der Ware berücksichtigt werden. Für nachweislich auf unser Verschulden zurückzuführende Mängel liefern wir Ersatz. Schadensersatzansprüche, auch für Arbeitslohn, Versandkosten, Verzugsstrafen usw., lehnen wir ausdrücklich ab.

Eigentumsvorbehalt: Bis zur Erfüllung aller Forderungen (einschließlich sämtlicher Saldoforderungen aus Kontokorrent), die dem Verkäufer aus jedem Rechtsgrund gegen den Käufer jetzt oder künftig zustehen, werden dem Verkäufer die folgenden Sicherheiten gewährt, die er auf Verlangen nach seiner Wahl freigegeben wird, soweit ihr Wert die Forderungen nachhaltig um mehr als 20 % übersteigt.

Die Ware bleibt Eigentum des Verkäufers. Verarbeitung oder Umbildung erfolgen stets für den Verkäufer als Hersteller, jedoch ohne Verpflichtung für ihn. Erlischt das (Mit-)Eigentum des Verkäufers durch Verbindung, so wird bereits jetzt vereinbart, daß das (Mit-)Eigentum des Käufers an der einheitlichen Sache wertanteilmäßig (Rechnungswert) auf den Verkäufer übergeht. Der Verkäufer verwahrt das (Mit-)Eigentum des Verkäufers unentgeltlich. Ware, an der dem Verkäufer (Mit-)Eigentum zusteht, wird im folgenden als Vorbehaltsware bezeichnet.

Der Käufer ist berechtigt, die Vorbehaltsware im ordnungsgemäßen Geschäftsverkehr zu verarbeiten und zu veräußern, solange er nicht im Verzug ist. Verpfändungen oder Sicherungsübereignungen sind unzulässig. Die aus dem Weiterverkauf oder einem sonstigen Rechtsgrund (Versicherung, unerlaubter Handlung) bezüglich der Vorbehaltsware entstehenden Forderungen (einschließlich sämtlicher Saldoforderungen aus Kontokorrent), tritt der Käufer bereits jetzt sicherungshalber in vollem Umfang an der Verkäufer ab. Der Verkäufer ermächtigt ihn widerruflich, die an den Verkäufer abgetretenen Forderungen für dessen Rechnung im eigenen Namen einzuziehen. Diese Einzugsermächtigung kann nur widerrufen werden, wenn der Käufer seinen Zahlungsverpflichtungen nicht ordnungsgemäß nachkommt.

Bei Zugriffen Dritter auf die Vorbehaltsware wird der Käufer auf das Eigentum des Verkäufers hinweisen und diesen unverzüglich benachrichtigen. Kosten und Schäden trägt der Käufer.

Beim vertragswidrigen Verhalten des Käufers (insbesondere Zahlungsverzug) ist der Verkäufer berechtigt, die Vorbehaltsware zurückzunehmen oder gegebenenfalls Abtretung der Herausgabeansprüche des Käufers gegen Dritte zu verlangen. Mit der Zurücknahme sowie in der Pfändung in der Vorbehaltsware durch den Verkäufer liegt – soweit nicht das Verbraucherkreditgesetz Anwendung findet – kein Rücktritt vom Verträge.

Zahlung: Bei Überschreitung des Zahlungszieles werden für die Zeit vom Fälligkeitstage bis zum Tage des Zahlungseinganges die üblichen Zinsen und Kosten berechnet. Akzente und Wechsel gelten nicht als Barzahlung. Die Annahme bleibt vorbehalten. Bei Zahlungsverzug sind auch die noch nicht fälligen Rechnungsbeträge sofort zahlbar.



**Sägen**  
**Handoberfräser**  
**CNC**  
**Bohrer**  
**Fräsen/Hobeln**  
**Zubehör/Ersatzteile**